

Renovasjon i plan- og byggesak

Tekniske retningslinjer for Færder, Horten, Holmestrand, Larvik, Sandefjord og Tønsberg



INNHOLDSFORTEGNELSE

| | | |
|----------|---|-----------|
| 1 | INNLEDNING, FORMÅL OG DEFINISJONER | 3 |
| 1.1 | BAKGRUNN FOR RETNINGSLINJEN | 3 |
| 1.2 | FORMÅL | 3 |
| 1.3 | OMFANG OG STATUS | 3 |
| 1.4 | HJEMMELSGRUNNLAG OG DISPENSASJON | 3 |
| 1.5 | LESEVEILEDNING | 4 |
| 1.6 | DEFINISJONER | 4 |
| 2 | REGELVERK, STANDARD OG VEILEDNING | 6 |
| 2.1 | REGELVERKET | 6 |
| 2.2 | FORURENSNINGSLOVEN | 6 |
| 2.3 | PLAN- OG BYGNINGSLOVEN | 6 |
| 2.4 | KRAV TIL BRANNSIKKERHET | 7 |
| 2.5 | VEINORMALER | 8 |
| 2.6 | STANDARD OG VEILEDER | 8 |
| 3 | KRAV TIL RENOVASJONSLØSNING | 9 |
| 3.1 | GENERELLE KRAV | 9 |
| 3.2 | KRAV TIL BEHOLDERLØSNING | 12 |
| 3.3 | KRAV TIL AVFALLSHUS OG AVFALLSRUM | 14 |
| 3.4 | KRAV TIL BUNNTØMTE CONTAINERE | 15 |
| 3.5 | KRAV TIL VEILØSNING | 17 |
| 4 | RENOVASJON I PLAN- OG BYGGESAK | 19 |
| 4.1 | AREALPLANER | 19 |
| 4.2 | SJEKKLISTE FOR RENOVASJONSLØSNING I PLAN- OG BYGGESAK | 21 |
| 5 | VEILEDNING OM RENOVASJONSTEKNISKE LØSNINGER | 24 |
| 5.1 | INNLEDNING | 24 |
| 5.2 | BEHOLDERLØSNING | 24 |
| 5.3 | BUNNTØMTE CONTAINERLØSNINGER | 28 |
| 5.4 | DIMENSJONERING | 32 |

Vedlegg 1: Dimensjoneringstabeller

Vedlegg 2: Aktiviteter og ansvarsforhold - prosessflytskjema

Vedlegg 3: Søknadsskjema for samtykkesøknad

Vedlegg 4: Standard avtale for etablering og drift av renovasjonsløsning

Vedlegg 5: Informasjon om bunntømte containere

1 Innledning, formål og definisjoner

1.1 Bakgrunn for retningslinjen

Foreliggende retningslinjer for renovasjon i plan- og byggesak er en oppdatering av tidligere retningslinjer. Retningslinjen er nå oppdatert i henhold til de nyeste kravene i relevante lover og forskrifter. Det er foretatt endringer som følge av de nye kommunene. Feil og mangler som er oppdaget i tidligere versjoner er rettet. Den oppdaterte retningslinjen gjelder for alle kommunene i Vestfold 6k, Færder, Holmestrand, Horten, Larvik, Sandefjord og Tønsberg kommuner.

1.2 Formål

Målet med retningslinjene er å hjelpe kommunene til å stille riktige krav til avfallsløsningen og tilhørende veisystem, ved behandling av arealplan og byggesøknad. Retningslinjene er ment som et verktøy for kommunene, og skal samtidig gi veiledning til utbyggere, borettslag og sameier i planlegging og etablering av avfallsløsningene. På sikt vil det føre til bedre tilrettelegging for abonnentene og renovatørene, og dermed økt kildesortering og mer fornøyde innbyggere.

1.3 Omfang og status

Vestfold Avfall og Ressurs AS (Vesar) eies av 6 kommuner i Vestfold og utfører ulike renovasjonsoppgaver for disse kommunene. For 4 av kommunene; Færder, Horten, Holmestrand og Tønsberg utfører Vesar alle kommunens lovpålagte oppgaver innen husholdningsrenovasjon. Sandefjord og Larvik utfører deler av renovasjonen i egen regi.

I retningslinjen benyttes betegnelsen «Vesar», «kommunene» og «kommunene i Vesar-regionen» synonymt for den enhet som har ansvar for og myndighet over husholdningsavfallet i den enkelte kommune.

Kommunene skal benytte retningslinjen ved behandling av arealplan og byggesøknad for ny tett boligbebyggelse, ved rehabilitering av eksisterende boligbebyggelse, ved konvertering av næringsbygg til boliger og ved etablering av tettbygde hytteområder. Retningslinjene gjelder m.a.o. for husholdningsavfall som er kommunenes primære ansvar, men ikke for næringsavfall. Kommunene står allikevel fritt til å bruke retningslinjens råd og anbefalinger for renovasjon i næringsbygg, i den grad de finner det hensiktsmessig.

Retningslinjene konsentrerer seg om bolig- og fritidsbebyggelse der det benyttes felles oppsamlingsløsninger, men kan også benyttes for eneboliger med egen oppsamlingsplass og standard beholderløsning.

Retningslinjen er i utgangspunktet lik for alle kommunene i Vestfold. Der noen kommuner har særskilte regler er dette omtalt.

1.4 Hjemmelsgrunnlag og dispensasjon

Retningslinjen utdyper og konkretiserer krav fastsatt i ulike forskrifter. Primært er retningslinjen hjemlet i kommunenes renovasjonsforskrifter. For løsninger som ikke er standardløsning i Vesar/kommunen er det et generelt krav i renovasjonsforskriftene at slike løsninger skal godkjennes av angjeldende kommune, gjennom planbehandling og behandling av byggesaker. Disse retningslinjene angir de krav som kommunene bør fastsette i en separat godkjenning. En del tekniske krav er hjemlet i byggteknisk forskrift.

Vesar, Sandefjord og Larvik kan gi dispensasjon fra kravene i retningslinjen.

1.5 Leseveiledning

Retningslinjen er inndelt i 5 kapitler samt 5 vedlegg.

- Kapittel 1 er innledning med bakgrunn, formål og omfang.
- Kapittel 2 gir en beskrivelse av relevant regelverk samt standard og veiledningsmaterieell som er aktuelt for husholdningsrenovasjon.
- Kapittel 3 beskriver krav til renovasjonsløsningene.
- Kapittel 4 beskriver håndtering av renovasjonsspørsmål i plan- og byggesak.
- Kapittel 5 gir veiledning om ulike renovasjonstekniske løsninger og dimensjonering.
- Vedlegg 1 viser dimensjoneringstabeller for beholderløsning og bunntømt container
- Vedlegg 2 viser prosessflytskjema for etablering av alternativ renovasjonsløsning.
- Vedlegg 3 viser skjema for søknad om samtykke.
- Vedlegg 4 viser standard avtale for etablering og drift av alternativ renovasjonsløsning.
- Vedlegg 5 gir kort informasjon til de som skal etablere bunntømte containere

Alle relevante krav er samlet i kapittel 3. Kapittel 5 er veiledning.

1.6 Definisjoner

I denne retningslinjen gjelder følgende definisjoner:

| | |
|-------------------------------|---|
| Avfallshus: | Separat bygning for plassering av oppsamlingsenheter for husholdningsavfall. |
| Avfallsrom: | Separat innendørs rom for plassering av oppsamlingsenheter for husholdningsavfall. |
| Avfallssug: | Renovasjonstekniske løsning for store fellesløsninger og næringsbedrifter, der avfallet transporteres i nedgravde rørledninger ved hjelp av luft. |
| Atkomstvei: | Veien som renovasjonsbil bruker for å komme fram til hentestedet. |
| Boenhet: | Hver enkelt bolig med eget kjøkken og bad/wc, og med egen inngang uten å måtte gå gjennom annen bolig. Likt med selvstendig boenhet regnes inntil 2 hybler med felles kjøkken. Utover 2 hybler som deler felles kjøkken, regnes 1 boenhet pr. 2 hybler. |
| Bunntømte containere/løsning: | Betegnelse på containere som tømmes med renovasjonsbil med påmontert kran. Bunntømte containere kan være helt nedgravde containere, delvis nedgravde containere og overflatecontainere. |
| Eier/boligeier: | Brukes i denne retningslinjen som fellesbetegnelse på andelseiere i borettslag, og sameiere i eierseksjonssameier og aksjonærene i boligaksjeselskap. |
| Fellesløsning: | Løsning for borettslag, sameier o.l. der abonnentene deler på beholdere eller andre oppsamlingsenheter, plassert på felles oppsamlingsplass. |
| Hentested: | Sted hvor oppsamlingsenhet(er) stilles i påvente av innsamling. |

| | |
|----------------------|---|
| Nedgravd container: | Bunntømt container som graves ned i grunnen. Det skilles mellom helt nedgravd eller delvis nedgravd container. Nedgravde containere tømmes med renovasjonsbil med påmontert kran. |
| Overflate container: | Bunntømt container som står på bakkeplan. Overflate containere tømmes med renovasjonsbil med påmontert kran |
| Oppsamlingsenhet: | Alle typer utstyr for oppbevaring av avfall som Vesar/kommunen til enhver tid finner hensiktsmessig og hygienisk å anvende. Dette inkluderer også bunntømte containere. |
| Oppsamlingsplass: | Det stedet oppsamlingsenheten(e) står under daglig bruk (kan være hentested, men ikke alltid). |
| Oppstillingsplass: | Der renovasjonsbil står ved tømning. |
| Returpunkt: | Felles mottakssted for sortert avfall. I Vesar/kommunen benyttes returpunktene for oppsamling av tekstiler, og eller farlig avfall. |
| Transportvei: | Vei for manuell transport av oppsamlingsenheter mellom hentested og renovasjonsbil. Det vil si, veien der renovatøren triller avfallsbeholderen. |

2 Regelverk, standard og veiledning

2.1 Regelverket

Det er i hovedsak to lovverk som regulerer renovasjon og avfallshåndtering:

- Forurensningsloven¹
- Plan- og bygningsloven²

I tillegg kommer bestemmelser om brannsikkerhet og veinormaler til anvendelse.

2.2 Forurensningsloven

Forurensningsloven fastsetter bl.a. overordnede bestemmelser om avfall og avfallshåndtering. Loven regulerer kommunens myndighet og plikter knyttet til husholdningsavfall og hjemler kommunale renovasjonsforskrifter, jf. lovens § 30. Loven fastslår at det er kommunen som skal sørge for innsamling, gjenvinning og annen behandling av husholdningsavfallet. Når det gjelder næringsavfall er det næringene selv som har plikt til å sørge for gjenvinning eller annen lovlig behandling av eget avfall.

2.2.1 Kommunale renovasjonsforskrifter

Kommunens renovasjonsforskrift regulerer det avtalemessige forholdet mellom kommunen og innbyggerne som abonnerer på kommunens renovasjonstjenester. For husholdningsavfallet er det tvungen renovasjon. Forskriften kan bl.a. fastsette krav til oppsamlingsenheten, krav til kildesortering, hvor oppsamlingsenheten skal plasseres m.v.

I Vestfold er de kommunale forskriftene samordnet slik at bestemmelsene er relativt like i alle kommuner. Myndighet til å treffe enkeltvedtak med hjemmel i forskriftene er delegert til Vesar for kommunene Færder, Holmestrand, Horten og Tønsberg.

Alle kommunene kan med hjemmel i renovasjonsforskriften gi nærmere retningslinjer for gjennomføring av forskriftens bestemmelser. Foreliggende retningslinje er hjemlet i kommunenes renovasjonsforskrifter.

2.3 Plan- og bygningsloven

Plan- og bygningsloven gir rammer for arealplanleggingen og stiller krav til nye bygg og anlegg. Lovens formål er å fremme bærekraftig utvikling, samordne offentlige oppgaver, sikre at byggetiltak blir i samsvar med lovgivningen og sikre at saksbehandlingen blir forsvarlig med bl.a. muligheter for medvirkning.

Loven legger også vekt på at det skal tas hensyn til universell utforming, barn og unges oppvekstvilkår og estetisk utforming av omgivelsene. Plan- og bygningsloven hjemler utarbeidelse av forskrifter, bl.a. Byggeteknisk forskrift.

¹ LOV-1981-03-13-6 Lov om vern mot forurensninger og om avfall (forurensningsloven)

² LOV-2008-06-27-71 Lov om planlegging og byggesaksbehandling (plan- og bygningsloven)

2.3.1 Byggteknisk forskrift

Detaljkrav til bygget følger av Forskrift om tekniske krav til byggverk (Byggteknisk forskrift/TEK 17)³ som også har bestemmelser om renovasjon, jf. § 12-12 Avfallssystem og kildesortering. Det vises også til relevante anbefalinger i eldre versjon av forskriften (TEK 10).

I § 12-12, første ledd heter det at:

- (1) Det skal tilrettelegges for kildesortering av avfall. Avfallsbrønner, avfallssug eller annet avfallssystem skal prosjekteres og utføres slik at det ikke oppstår sjenerende støy, lukt eller annen ulempe.

Veiledningen til denne bestemmelsen peker på at avfallssystemet skal dimensjoneres etter byggets virksomhet, antall tilknyttede boenheter, antall avfallstyper som skal sorteres samt intervaller for innsamling (hentefrekvens).

Krav til ventilasjon for innvendig avfallsrom er minimum 0,7 m³ friskluft per time per m² gulvareal, jf. §13-2 nr. 3.

TEK 10 peker i veiledningen på at utstyret må være sikret mot at barn kan skade seg, f.eks. ved at de klatrer inn i containere. Støy og lukt skal ikke være til sjenanse for byggets brukere eller andre i nærområdet.

TEK 10 anbefaler dessuten at utendørs avfallssystem står på et fast og vannrett underlag på bakkenivå. Adkomst bør ikke være hindret av sykler, barnevogner eller liknende. I tilknytning til avfallssystemet bør det være tappekran og sluk slik at rengjøring blir enklere. Avfallsrom innendørs bør være stort nok til at man har enkel tilgang og at avfallsstasjonene er enkle å bruke.

I andre ledd til § 12-12 heter det at:

- (2) Felles avfallssystem for boligbygninger med krav om tilgjengelig boenhet og for byggverk med krav om universell utforming, skal være lett tilgjengelig, ha trinnfri atkomst og ha innkashøyde på maksimum 1,2 m.

Her sier veiledningen at *lett tilgjengelig* innebærer at avfallssystemet skal være lett å komme til, og bruke for alle beboere og ansatte. Dessuten skal avfallssystemet ha gode kontrastforhold til omgivelsene som er lett å se for svaksynte.

Preaksepterte ytelser for denne bestemmelsen er:

1. Avstand fra boenhetens inngangsdør til felles avfallssystem kan maksimalt være 100 m.
2. En rullestolbruker må kunne komme inntil og betjene innkast.
3. Innkast må ha god kontrast mot tilgrensende flater, med luminanskontrast på minimum 0,4.

2.4 Krav til brannsikkerhet

TEK 17 fastsetter krav til brannteknisk prosjektering, krav som skal hindre brannspredning mellom byggverk og krav for å tilrettelegge for rømningsveier. Kravene vil komme til anvendelse for avfallsrom og avfallshus.

³ FOR-2017-06-19-840 Forskrift om tekniske krav til byggverk (Byggteknisk forskrift)

I henhold til § 11- 8 gjelder det at:

- 1) Byggverk skal deles opp i brannceller på en hensiktsmessig måte. Områder med ulik risiko for liv og helse eller ulik fare for at brann oppstår, skal være egne brannceller med mindre andre tiltak gir likeverdig sikkerhet.
- (2) Brannceller skal være utført slik at de forhindrer spredning av brann og branngasser til andre brannceller i den tiden som er nødvendig for rømning og redning.

Veilederen inkluderer avfallsrom i rom som må utgjøre en egen branncelle.

I tillegg har Norsk brannvernforening utarbeidet en veileder for plassering av containere og beholdere som gir gode råd for etablering av oppsamlingsplasser.⁴ Anbefalingene er nærmere omtalt i kapittel 3.2.3.

2.5 Veinormaler

Krav til utforming og dimensjonering av offentlige veier er gitt i Statens vegvesens veinormaler. Håndbok N100 Vei- og gateutforming fastsetter krav til alle typer offentlige veier som gir atkomst til eiendom. Normalene gir, i tillegg til krav, også tips og råd til utbyggere. Alle håndbøkene kan lastes ned fra:

<https://www.vegvesen.no/fag/publikasjoner/handboker/vegnormalene/n100/>

2.6 Standard og veileder

2.6.1 Norsk standard

Standard Norge har utarbeidet en rekke standarder for renovasjonsløsninger. Den mest relevante standarden i denne sammenhengen er NS 9432:2014 som både setter krav og gir anbefalinger om tilrettelegging av renovasjonsløsninger og utførelse av innsamling.⁵

Standarden retter seg mot de som planlegger avfallssystemer og de som ivaretar og utfører innsamling og transport av avfall. Standarden er under revisjon.

⁴ TV 001 Plassering av containere og avfallsbeholdere (Norsk brannvernforening 2010)

⁵ NS 9432:2014 – Avfall – Tilrettelegging av renovasjonsløsninger og utførelse av renovasjon – Krav og anbefaling.

3 Krav til renovasjonsløsning

3.1 Generelle krav

3.1.1 Retningslinjen krav

Kravene i retningslinjen gjelder generelt for alle typer oppsamlingsløsninger, både beholderløsninger, bunntømte containere, avfallshus, avfallsrom, avfallsskur, beholderskap og andre oppsamlingsløsninger. Dersom det er tvil vil Vesar/kommunen avgjøre hvilke krav som gjelder.

3.1.2 Krav om kildesortering

I Vesar-regionen plikter abonnentene å kildesortere avfallet. I alle kommunene er det tilrettelagt for separat oppsamling av 5 ulike avfallstyper.

Opplegg for kildesortering og tømmefrekvens for alle avfallstypene er:

| | |
|----------------------|---|
| Matavfall | Samles opp på husstands nivå og hentes hver uke*. |
| Papir, papp, kartong | Samles opp på husstands nivå og hentes hver 4. uke. |
| Plastemballasje | Samles opp på husstands nivå og hentes hver 4. uke. |
| Restavfall | Samles opp på husstands nivå og hentes hver 4. uke. |
| Glass-/metall. | Samles opp på husstands nivå og hentes hver 8. uke. |

Tabell 3.1: Tømmefrekvens

* I Færder, Horten, Holmestrand og Tønsberg hentes matavfallet hver uke, unntatt hver 8. uke.

Tilsvarende kildesorteringsregime er også innført for alle fritidsboliger i alle kommunene.

Alle løsninger for oppsamling av avfall skal tilrettelegges for kildesortering som angitt ovenfor.

3.1.3 Dimensjoneringskriterier

Dimensjoneringskriteriene for beholderløsning og bunntømte containere, baserer seg på analyser av avfallssammensetningen, statistikk over avfallsmengder fra innbyggerne i Vesar-regionen og standard tømmefrekvens slik det er vist ovenfor i kapittel 3.1.2 Krav om kildesortering.

| Materiale | Dimensjonerende avfallsmengde (kg pr boenhet/år) | Dimensjonerende lagervolum (l pr boenhet/uke) |
|----------------------|--|---|
| Matavfall | 95 | 15 |
| Papir, papp, kartong | 47 | 30 |
| Plastemballasje | 23 | 30 |
| Restavfall | 94 | 35 |
| Glass og metall | 25 | 4,5 |

Tabell 3.2: Dimensjoneringskriterier for oppsamlingsløsninger

Dimensjonerende avfallsmengde og lagervolum legges til grunn for dimensjonering av alle typer oppsamlingsløsninger for husholdningsavfall.

Nøkkeltallene er lagt til grunn for dimensjoneringstabeller vist i vedlegg 1. Dimensjoneringstabellene viser størrelse og antall oppsamlingsenheter for hver avfallstype. Ved tvil fastsetter Vesar/kommunen endelig volum ved utplassering.

3.1.4 Kildesortering av matavfall – forbud mot bruk av matavfallskverner



Figur 3-1: Matavfallskurv

Vesar/kommunen deler ut egen kurv for bruk i kjøkkenbenken og tilpassede poser for oppsamling av matavfall. Det er forutsatt at alle abonnenter benytter dette utstyret for kildesortering av matavfallet.

Generelt er det forbud mot bruk av avfallskverner for matavfall. Kommunene kan imidlertid vedta forskrift som åpner for bruk av matavfallskverner.

3.1.5 Valg av løsning

Standardløsning i Vesar-regionen

For eneboliger og i fellesløsninger benyttes plastbeholdere på hjul som standardløsning for utendørs oppsamling av restavfall, matavfall og papir/papp/kartong samt glass- og metallemballasje. 35 l plastbøtte for innendørs oppsamling av glass- og metall er en alternativ løsning. For plastemballasje er perforert sekk standard for eneboliger og mindre fellesløsninger.



Figur 3-2: Standard beholderløsning for eneboliger (4 x 140 + perforert plastsekk)

Beholdere og annet standard oppsamlingsutstyr skaffes til veie av kommunene i Vesar-regionen. Vesar/kommunen sørger for utsetting og vedlikehold av standard oppsamlingsutstyr, herunder utskifting av skadde og defekte beholdere.

I fellesløsninger benyttes normalt en beholderløsning, med unntak for større fellesløsninger der det benyttes bunntømte containere. Overflate containere og delvis nedgravde containere

kan benyttes der 15 eller flere boenheter deler på oppsamlingsenhetene. Helt nedgravde containere kan benyttes der 20 eller flere boenheter deler på oppsamlingsenhetene.

Mindre beholder for restavfall

For husholdninger som produserer lite avfall \ eller sorterer godt, tilbyr Vesar/kommunen mindre beholder til restavfall på 80 l. Utvendig mål kan variere noe avhengig av leverandør, men vil være tilnærmet like mål som beholder på 140, se kapittel 5.2.1



Figur 3-3: Felles beholderløsning - samarbeidsløsning

Andre oppsamlingsløsninger

Utbyggere og boligforvaltere kan velge andre oppsamlingsløsninger som er i samsvar med denne retningslinjen. For større fellesløsninger for 15 - 20 boenheter skal det alltid vurderes å bruke bunntømte containere. Ved valg av andre oppsamlingsløsninger enn standardløsning må det søkes samtykke fra Vesar/kommunen, se kapittel 3.1.6 Krav om samtykke.

Alle oppsamlingsløsninger skal tilrettelegges for kildesortering i samsvar med kapittel 3.1.2 Krav om kildesortering.

Løsninger som ikke er standard, må eier/utbygger selv skaffe til veie. Det innebærer å dekke kostnader til å innhente tillatelser, innkjøp av løsningen, foreta entreprenør- og monteringsarbeid på stedet og sørge for drift og vedlikehold, jf. vedlegg 2.

Vesar/kommunen har ikke noe eieransvar for oppsamlingsutstyret som ikke er standard. Det gjelder også utstyr for skjerming og innbygging av beholdere som avfallshus og avfallsrom. Vesar/kommunen kan velge å ta over eierskap for helt eller delvis bunntømte containere, herunder drifts- og vedlikeholdsansvaret.

Ved nybygging skal eierskap til løsningen overføres fra utbygger til boligeier (borettslag/sameie) ved overtakelse av bygget. Eier må selv sørge for nødvendig vedlikehold og reparasjoner av utstyret, dersom Vesar/kommunen ikke har overtatt dette ansvaret.

Vesar/kommunen sørger for tømming av alle typer oppsamlingsenheter.

3.1.6 Krav om samtykke

Dersom utbygger eller eier ønsker å anvende annet oppsamlingsutstyr enn standard beholderløsning, må Vesar/kommunen samtykke til dette. Nødvendige opplysninger om løsningen må derfor sendes Vesar/kommunen i god tid før løsningen skal etableres. Samtykke fra Vesar/kommunen skal innhentes før byggesøknad fremmes, jf. vedlegg 2. Skjema for samtykkesøknad følger av vedlegg 3.

Vesar og den aktuelle vertskommune kan bli enig om at vertskommunen skal følge opp samtykkesøknaden.

Først når samtykke er gitt og byggesak behandlet av vertskommunen, kan oppsamlingsenheten bestilles. Samtykke og byggetillatelse benyttes som dokumentasjon ved bestilling av oppsamlingsenheter og entreprenørarbeider.

Vesar/kommunen har kun ansvar for å tømme løsninger som er etablert i samsvar med samtykke og byggetillatelse.

3.1.7 Krav om driftsavtale

I noen tilfeller kan det også være aktuelt å etablere en avtale for etablering og drift mellom Vesar/kommunen og utbygger/eier som sikrer partenes plikter og rettigheter, jf. vedlegg 4. Vesar/kommunen avgjør når det er aktuelt å inngå avtale.

3.1.8 Krav til universell utforming

Krav til universell utforming gjelder for alle avfallsløsninger for husholdninger, herunder beholderløsning, oppsamlingsplass, avfallsrom, avfallshus, avfallsskur, beholderskap, bunntømte containere mm.

For å tilfredsstille krav til universell utforming skal følgende krav legges til grunn:

- Transportveien fram til oppsamlingsplassen skal være fri for hindringer som fortauskanter, terskler o.l. og ha et stigningsforhold på maksimalt 1:20. Overganger skal være nivåfrie. Adkomst til avfallsrom eller avfallshus skal være terskelfrie, eventuelle dører selvlukkende og lett å sette i åpen stilling.
- Foran oppsamlingsenhetene skal det være et plant areal på minimum 1,5 m bredde med minimalt fall for avrenning av overvann.
- Høyde på innkast skal ikke overstige 1,2 m.
- Det må sikres tilstrekkelig plass mellom innkastsøyler/holdere slik at rullestolbrukere sikres tilgang til alle oppsamlingsenhetene.
- Merking på holdere/innkastsøyler må ha tydelig lyshetsgradforskjell til bakgrunnsfarge (40 %). Det bør også være tydelig lyshetsgradforskjell mellom innkast og bakgrunn. Åpning av innkastluke skal kreve en drakraft på maksimalt 2,0 kg.
- Avfallsrom eller avfallshus må ha god belysning. Eventuelle dørvidere og lysbrytere må ikke plasseres høyere enn 1,2 m.

3.2 Krav til beholderløsning

3.2.1 Oppsamling utendørs

I leilighetsbygg andre boliger der det ligger til rette for at abonnentene deler oppsamlingsenhetene, kan Vesar/kommunen bestemme at det skal anvendes fellesløsning.

Beholdere som settes ut av Vesar/kommunen skal være hele, funksjonelle og estetisk tiltalende uten skader og mangler. Beholderne inkludert lokk skal ha riktig farge og merking.

3.2.2 Krav til oppsamlingsplass og hentested

Alle eiendommer skal avsette et tilstrekkelig stort og hensiktsmessig areal til oppstillingsplass. I tillegg skal hentestedet være:

1. Lett tilgjengelig for renovatør.
2. Maksimalt 15 meter fra hovedvei. I Larvik er kravet maksimalt 10 m fra hovedvei.
3. På bakkenivå på et stabilt, plant og fast underlag, fritt for vannansamlinger.
4. Slik at det ikke oppstår hygieniske ulemper eller omgivelsene blir sjenert.
5. Slik at en eventuell brann ikke fører til skade på andre nærliggende bygg m.v.
6. Slik at det ikke oppstår skader på andre gjenstander (for eksempel ved tømning).

Krav 4 og 5 gjelder også for oppsamlingsplass.

Vesar/kommunen kan bestemme hvor hentestedet skal ligge og kan, dersom kravene ikke er tilfredsstillt, kreve at oppsamlingsenhetene blir omplassert.

3.2.3 Krav til sikkerhet mot brann

For å hindre at eventuell brann i beholder spres til omliggende bebyggelse skal det legges til grunn en sikker minsteavstand fra beholder til nærmeste bygning.

I tillegg skal det unngås å plassere beholdere under tak, i skur eller på overdekte lasteramper som ikke er brannsikret. Beholdere skal plasseres i god avstand fra byggverk. Containere som plasseres nærme byggverk bør være lukket og låst og konstruert slik at eventuell brann ikke kan spre seg ut av containeren.

En veiledning fra Norsk brannvernforening⁶ legges til grunn for plassering av oppsamlingsenheter.

Veilederen angir følgende krav til sikker avstand mellom bygning og oppsamlingsenhet:

| Oppsamlingsenhet i liter | Sikker minsteavstand mellom bygning og beholder |
|--|--|
| Mindre plastbeholdere (140, 240, 360) | 2,5 m |
| Enkel plastbeholder 660 | 4 m |
| Flere plastbeholdere 660 – 1000 | 6 m |
| En åpen stålcontainer 2000 – 10 000 | 8 m |
| Avfallshus | 8 m |
| Bunntømt container uten brannbeskyttelse | 8 m |

Tabell 3.3: Sikker minsteavstand mellom bygning og oppsamlingsenhet

Minsteavstandene som angis i tabellen skal legges til grunn for alle nye oppsamlingsplasser for oppsamlingsenheter som ikke er brannsikre. Jf. også krav til avfallshus/avfallsrom i kapittel 3.3.5 Brannbeskyttelse.

Dersom fasade på nærmeste bygning er utført med brannmotstand på minimum EI 30, kan krav til sikker avstand reduseres. Det samme gjelder dersom det er gitt samtykke til å benytte brannhemmende beholdere eller helt nedgravde containere.

⁶ Temaveiledning TV 001 Plassering av containere og avfallsbeholdere (Norsk Brannvernforening 2010)

3.3 Krav til avfallshus og avfallsrom

3.3.1 Generelt

Avfallshus er et separat utvendig bygg for plassering av felles oppsamlingsenheter, normalt beholderløsninger, mens avfallsrom er et innvendig rom i bygning med samme formål.

Vesar/kommunen stiller ikke krav om etablering av avfallshus eller avfallsrom, men dersom disse etableres skal de tilfredsstillende kravene i denne retningslinjen. Det er ikke krav om samtykkesøknad ved etablering av avfallshus eller avfallsrom. Utbygger/eier er selv ansvarlig for å innhente byggetillatelse og eventuelle andre tillatelser fra kommune og grunneier.

3.3.2 Dimensjonering av avfallshus og avfallsrom

Avfallshus og avfallsrom må dimensjoneres tilstrekkelig stort for de abonnenter som er tilknyttet. Jf. kapittel 5.4.3 Dimensjonering av avfallshus/avfallsrom.



Figur 3.3: Avfallshus



Figur 3.4: Avfallsrom

3.3.3 Lysåpning – dør - høyde

Lysåpning på dører må være tilstrekkelig stor for ut- og inntransport av oppsamlingsenhetene som skal anvendes. Dør eller lysåpning skal minimum ha en bredde 1,2 m og høyde 2,0 m. Der det skal benyttes 1000 beholder må bredden økes til 1,4 m. Høyde fra gulv til tak må minst være 2,20 m.

3.3.4 Atkomst og terskler

Atkomstveien fram til avfallshus eller avfallsrom må være plan og fast og uten hindringer. Stigningsforholdet skal ikke overstige 1:7. Ved nybygging skal terskler unngås. Dersom det er terskler på eksisterende avfallshus/-rom høyere enn 2,5 cm skal det være fastmontert kjøreramper med helning 1:4.

3.3.5 Brannbeskyttelse

Avfallshus må brannbeskyttes med bruk av gips, tegl, mur e.l., eller plasseres i sikker avstand til annen bygning, jf. kapittel. 3.2.3 Krav til sikkerhet mot brann.

Avfallsrom må utgjøre en egen branncelle med nødvendig brannmotstand. Avfallsrom må være utstyrt med røykvarsler/brannalarm, eventuelt viderekoblet til alarmsentral. Sprinkleranlegg bør vurderes.

3.3.6 Belysning

Avfallshus og avfallsrom må ha god innvendig belysning (belysningsstyrke min. 100 lux). Lys kan med fordel utstyres med bevegelsessensor for automatisk inn-/utkobling slik at det står på i den tiden det foregår tømming, og når abonnentene har behov for å benytte oppsamlingsenhetene.

3.3.7 Ventilasjon

Det skal sikres god ventilasjon i avfallshuset, for eksempel med store åpninger øverst på sideveggene eller god lufting mellom panel i kledning.

Avfallsrom må ha ventilasjonsanlegg med tilførsel av friskluft og avtrekk. Luftmengde på avtrekk skal som minimum være 0,7 m³ friskluft per time per m² gulvareal. Det må tilføres litt mindre luft enn det trekkes av for å unngå spredning av lukt når dører åpnes. Friskluftskanal bør plasseres ca. 0,4 m over gulvnivå.

3.4 Krav til bunntømte containere

3.4.1 Generelt

Utbyggere, borettslag og sameier dekker selv alle kostnader til anskaffelse av bunntømte containere og må selv sørge for nødvendige kommunale tillatelser. Det er også fritt valg av leverandør, men samtykke må innhentes fra Vesar/kommunen, jf. kapittel 3.1.6 Krav om samtykke. Vesar/kommunen har utarbeidet en kort veileder om bunntømte containere, jf. vedlegg 5.

3.4.2 Generelle krav

Tilrettelegging for kildesortering

Alle bunntømte containere skal være tilrettelagt for kildesortering i samsvar med kapittel 3.1.2 Krav om kildesortering.

Tilgjengelighet

Bunntømte containere skal fysisk plasseres med kort gangavstand fra abonnentene som skal benytte løsningen. Innkast bør derfor ikke være mer enn 50 m fra ytterdør og aldri mer enn 100 m. I spesielle tilfeller kan avstandskravet avvikes dersom dette ikke gir vesentlig dårligere tilgjengelighet for abonnentene. Større utbyggingsområder bør ses under ett.

Montasje

Nedgraving og annen montering av bunntømte containere skal foretas av kompetent personell og etter anvisning fra leverandør. Elektriske installasjoner skal tilfredsstillende norske krav og utføres av autorisert personell.

Dokumentasjon

Dokumentasjon for anlegget skal være fyldig, komplett og ajourført, og være tilstrekkelig for å kunne drive, vedlikeholde og eie anlegget.

3.4.3 Særskilte krav til bunntømte containere

Figur 3-4 til Figur 3-6 viser eksempler på bunntømte containere



Figur 3-4: Delvis nedgravd containerløsning for 5 avfallstyper



Figur 3-5: Helt nedgravd containerløsning for 5 avfallstyper



Figur 3-6: Bunntømte overflatecontainere med ulike innkastløsninger

Dimensjonering

Bunntømt container skal dimensjoneres i henhold til dimensjonerende avfallsmengder og lagervolum. Jf. kapittel 3.1.3 Dimensjoneringskriterier. Jf. Også kapittel 5.3.5 Viktige hensyn ved etablering av bunntømte containere, samt dimensjoneringstabeller i vedlegg 1.

Tilgang for tømning

Det må være god tilgang for renovasjonsbilen som skal tømme containerne, jf. kapittel 3.5 Krav til veiløsning.

Innkast og låssystem

Alle bunntømte containere skal utstyres med innkast tilpasset den aktuelle avfallstypen. Innkast skal være låst med sylindrelås eller elektronisk nøkkel. Vesar/kommunen forbeholder

seg retten til å innføre krav til RFID eller annen type elektronisk nøkkel som standard på et senere tidspunkt for å sikre optimal kildesortering.

Plassering og montering

Helt eller delvis nedgravde containere kan graves ned i løsmasser eller i utsprengt fjell. Enheten må forankres ved fare for høyt grunnvann. Det må sikres god drenering rundt løsningen samt at overvann fra tilstøtende områder ledes bort fra løsningen.

Avstand fra gangplattform til vegg eller andre faste installasjoner som kan skades under tømming skal være minst 2 meter. Anbefalt avstand er 5 m. Bunntømte løsninger uten brannbeskyttelse skal plasseres minst 8 m ifra fasade.

For å unngå sjenerende lukt, skal bunntømte containere plasseres med god avstand til soveromsvindu, uteplass/terrasse/altan e.l. Jf. Figur 5-, samt vedlegg 5.

Nivåmåling

Containerne skal være klargjort for eventuell ettermontering av elektronisk nivåmåling, samt trådløs dataoverføring.

3.5 Krav til veiløsning

3.5.1 Atkomstvei

Atkomstvei betegner alle veier hvor det skal kunne kjøres en renovasjonsbil, herunder lokale veier som stikkveier fra hovedvei og fram til felles hentested i et boligområde. Vei inn til oppstillingsplass skal være kjørbart for renovasjonsbiler hele året. Atkomstvei bør derfor etableres med fast dekke.

Atkomstvei, oppstillingsplass, snuplasser og vendehammer, skal som minimum være kjørbart for kjøretøytype LL (liten lastebil) i henhold til kommunens vegnormal for kommunale veier, og tåle et akseltrykk på minimum 8 tonn (BK 8).

Ved tømming av bunntømte containere må det benyttes kranbil. Atkomstvei, oppstillingsplass snuplass og vendehammer må da dimensjoneres for kjøretøytype L (lastebil). For kranbil anbefales veistandard etter BK 10.

Bærende konstruksjoner må være dimensjonert for 11,5 tonns akseltrykk dersom det er beregnet at renovasjonsbil skal kjøre på dem.

Vegbredden, samt bredde på porter som må passeres, må være minimum 3 meter og fri høyde minimum 4 meter. Eventuell vegskulder må ikke etableres med hindringer som murer, høye kantsteiner, beplantning og lignende. Dersom vegen endrer retning utover 30 ° må vegbredden økes utover minimumsmålene som er angitt ovenfor.

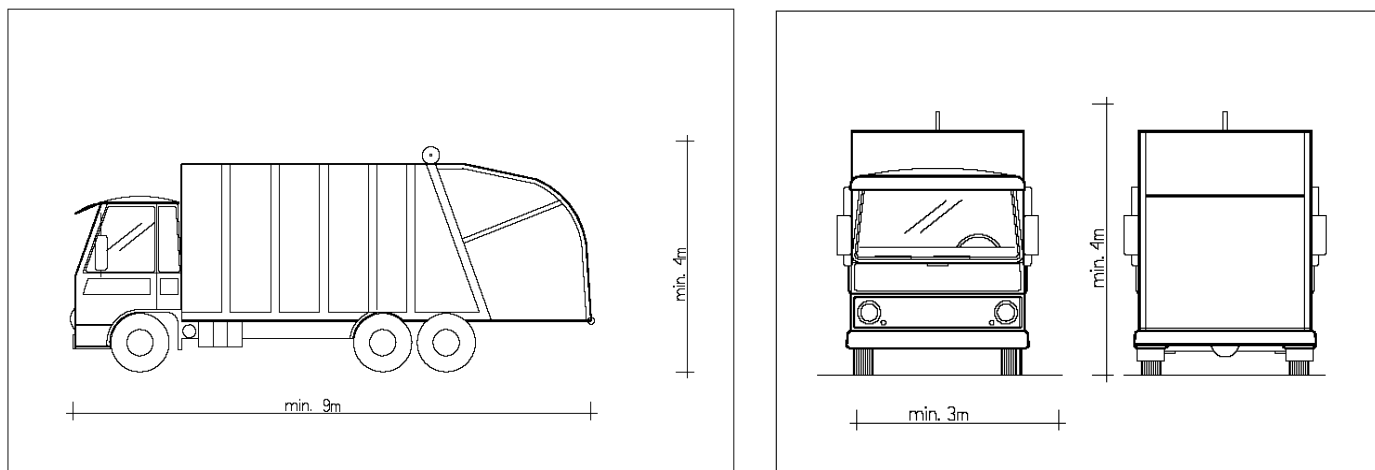
Ryggning skal unngås. Der atkomstveg ender må det derfor etableres riktig dimensjonert snuplass eller vendehammer. Snuplass og vendehammer skal dimensjoneres i samsvar med veistandard (bruksklasse) for øvrig. For kommunale veier skal krav i den enkelte kommunes veinormal legges til grunn. For fylkesveier og statlige veier skal statlig veinormal legges til grunn.

Atkomstveien må også tilfredsstillende dimensjonen til dagens renovasjonsbiler, som kan variere i størrelse og nyttelast. Normal størrelse på renovasjonsbiler vil være ca. 2,5 m bredde, opp til 9,5 m lengde og ca. 3,5 - 4 m høyde.

Nye 4 akslede biler med kran for tømming av bunntømte containere kan ha en lengde opp mot 12 m. Ved tømming må det være fri høyde på minst 9 m. Oppstillingsplassen skal være

tilnærmet plan og tilfredsstillende krav til maksimalt 2 % tverrfall og maksimalt 6 % helning i lengderetning.

Bil som tømmer krokcontainer, kan ha en høyde på ca. 4 m. Fri høyde ved tømning og pålasting bør være minst 5 m. I tillegg kreves en rettlinjet lengde på ca. 14 m (inkludert lengden av bilen).



Figur 3-7: Renovasjonsbil

3.5.2 Transportvei

Vei for manuell transport av oppsamlingsenheter mellom hentested og renovasjonsbil. Det vil si, veien der renovatøren triller avfallsbeholderen.

For å oppnå en effektiv renovasjon og redusere det manuelle arbeidet for renovatørene, skal transportveien være så kort som mulig. Maksimal lengde på transportvei er i Vesar/kommunen fastsatt til 15 m for alle typer beholdere på hjul. For Larvik er det kravet maksimalt 10 m.

Det skal være lett for renovatøren å trille beholderne. Transportvegen må derfor ha et flatt, fast og stabilt underlag. Det skal være minst mulig hindringer i veien, fortauskanter og andre hinder må unngås. Eksisterende kanter > 2,5 cm må utstyres med kjørerampe på begge sider. Maksimal stigning på kjørerampe skal være 1:4.

4 Renovasjon i plan- og byggesak

4.1 Arealplaner

For å få en god og brukervennlig løsning er det viktig at krav til renovasjonsløsningen fastsettes så tidlig som mulig i planprosessen. Klare føringer for renovasjonsløsninger bør derfor allerede gis i retningslinjer til kommuneplanen. På reguleringsplannivå bør det både fastsettes bestemmelser om den tekniske løsningen, og avsettes arealer til oppsamlingsplass og eventuelt hentested, samt atkomstvei og oppstillingsplass for renovasjonsbil. Dette vil kunne gi et godt grunnlag for den senere byggesaksbehandlingen.

4.1.1 Føringer i kommuneplanens arealdel

Kommuneplanens arealdel fastsetter rammer for arealbruken i en kommune og vil være retningsgivende for utarbeidelse av reguleringsplaner. Til kommuneplanens arealdel fastsettes det ofte retningslinjer for den videre planleggingen. Generelle og overordnede krav til renovasjonsløsningen bør derfor allerede fastsettes på kommuneplannivå. Eksempel på bestemmelser kan være:

- Ved alle planforslag og søknader om byggetiltak skal det foreligge en kartskisse og en beskrivelse av renovasjonsløsningen.
- Planforslag og søknader om boligbygging for flere enn 20 boenheter og boligtetthet > 3 boliger/da bør ha en renovasjonsordning basert på bunntømte containere.
- Renovasjonsløsningen skal være i overensstemmelse med renovasjonsforskriftene og teknisk retningslinje for renovasjon i Vesar-regionen. Universell utforming skal legges til grunn for alle løsninger der det er krav om det.

4.1.2 Krav til renovasjonsløsning i reguleringsplan

Hensikten med reguleringsplan er å fastsette krav for utbyggingen og andre tiltak som skal gjennomføres innenfor planområdet. I forbindelse med reguleringsplan kan det fastsettes funksjonskrav til avfallsløsningene, samtidig som arealer for etablering av bunntømte containere kan reguleres. Krav til renovasjonsløsningen bør fastsettes som bestemmelser i reguleringsplanen for alle planer som omfatter ny bebyggelse.

Det er også mulig å fastsette krav om renovasjonsløsning i reguleringsforslag for rehabilitering/ ombygging/bruksendring. For at krav skal kunne stilles i slike saker, må kravet som stilles være relevant for tiltaket som skal gjennomføres. Kravet kan heller ikke være uforholdsmessig, f.eks. gi uforholdsmessig høye kostnader overfor tiltakshaver.

Det vil være forskjell på detaljeringsgrad avhengig av om det er en plan for områderegulering eller en detaljreguleringsplan. Generelt bør likevel plandokumentene:

- Beskrive renovasjonsløsningen med type løsning, plassering av oppsamlingsenhetene, vei og veistandard fram til hentested. Plassering av oppsamlingsplassen og hvilke boenheter som skal tilknyttes, skal framkomme. Ved fellesløsning for flere enn 20 boenheter skal det foreligge en vurdering av om bunntømte containere skal benyttes.
- Gi føringer for estetisk utforming av oppsamlingsplassen og for å sikre god funksjonalitet på løsningen. Materialbruk og utforming av avfallsrom, avfallshus og andre renovasjonstekniske løsninger bør spille med øvrige fellesareal og bebyggelse, så langt det er mulig.
- Markere plassering av oppsamlingsplasser på plankartet eller annen kartskisse, og beskrive tilhørende bestemmelser.

- Presiseres at teknisk retningslinje vil bli lagt til grunn for renovasjonsløsningen. Eventuelle avvik fra retningslinjen skal beskrives og begrunnes.

Omfang av beskrivelse/dokumentasjon må tilpasses utbyggingens omfang.

Reguleringsplanen bør ha reguleringsbestemmelser for renovasjon, f.eks. krav om at områder for renovasjon (oppsamlingsplass, avfallshus, bunntømt container) skal være opparbeidet og ferdigstilt før området kan tas i bruk (rekkefølgebestemmelse).

Utomhusplanen skal vise renovasjonsløsningen med transportvei, atkomstvei og oppstillingsplass for renovasjonsbil.

Reguleringsplanen kan også gi føringer om at komplett dokumentasjon av renovasjonsløsningen skal legges fram ved søknad om rammetillatelse.

4.1.3 Byggesøknad

Byggesøknaden for bygg som omfattes av denne retningslinjen bør beskrive den aktuelle renovasjonsløsningen for bygget. Søknaden bør beskrive renovasjonsløsningen med:

- Type løsning (beholderløsning, bunntømt container, avfallshus, avfallsrom m.fl.)
- Antall oppsamlingsenheter av hver type.
- Plassering av avfallsrom/avfallshus/oppsamlingsplass og hentested som tilfredsstiller krav til transportvei og gangavstand for abonnenter.
- Antall abonnenter som er tilknyttet oppsamlingsplassen.
- Dimensjonering av løsningen.
- Beskrivelse av universell utforming.
- Vurdering av brannsikkerhet.
- Beskrivelse av veiløsning.
- Kart og målsatte skisser skal vedlegges.
- Eventuelle avvik fra retningslinjene skal være beskrevet og begrunnet.
- Kopi av samtykke fra Vesar/kommunen skal vedlegges.

For bunntømte containere eller andre løsninger som ikke er standard, skal samtykke fra Vesar/kommunen foreligge før byggetillatelse gis.

For avfallshus og avfallsrom bør i tillegg følgende forhold beskrives (ikke uttømmende):

- Lysåpning dører
- Fri høyde under tak
- Terskelhøyder
- Belysning
- Ventilasjon
- Rengjøringsmuligheter

4.2 Sjekkliste for renovasjonsløsning i plan- og byggesak

I forbindelse med behandling av plan- og byggesaker der husholdningsrenovasjon inngår kan sjekklisten nedenfor benyttes.

| Nr | Sjekkpunkt | Kommentar | Henvising til kapittel i retningslinjen |
|----|--|--|---|
| 1 | Gjelder retningslinjen for planen/søknaden som skal leveres? | Retningslinjen gjelder for: <ul style="list-style-type: none"> - Planlagt ny bolig- og fritidsbebyggelse. - Planlagt rehabilitering av eldre bolig- og fritidsbebyggelse. - Omregulering av næringseiendom til boligformål. Retningslinjen gjelder for alle typer boligbebyggelse, men har hovedfokus på leilighetsbygg o.l. der det skal benyttes fellesløsninger. | 1.3 Omfang og status |
| 2 | Er krav til kildesortering ivaretatt? | Alle oppsamlingsplasser skal tilrettelegges for separat innsamling av 5 ulike avfallstyper. | 3.1.2. Krav om kildesortering |
| 3 | Er renovasjonsløsningen dimensjonert i henhold til kravene? | Dimensjonering er basert på dimensjonerende avfallsmengde og lagervolum. | 3.1.3 Dimensjoneringskriterier Jf. også vedlegg 1 Dimensjoneringstabeller |
| 4 | Skal det benyttes standard løsning, bunntømte containere, eller andre løsninger? | Dersom plan/søknad omfatter fra 20 boenheter og mer, skal bunntømte containere vurderes. Ved behandling av byggesøknad må samtykke fra Vesar/kommunen foreligge. | 1.1 Bakgrunn for retningslinjen 3.1.5 Valg av løsning 3.1.6 Krav om samtykke Vedlegg 3 Samtykkesøknad |
| 5 | Skal det benyttes bunntømt container? | Bunntømt container kan benyttes fra 15 boenheter og oppover. | 1.1 Bakgrunn for retningslinjen 3.4 Krav til bunntømte containere 3.4.3 Særskilte krav til bunntømte containere |
| 6 | Skal det benyttes avfallssug? | Avfallssug skal avtales med Vesar/kommunen. | |
| 7 | Er krav til universell utforming ivaretatt? | Gjelder tilrettelegging for gamle, svaksynte, funksjonshemmede, rullestorbuker m.fl. | 3.1.8 Krav til universell utforming |

| Nr | Sjekkpunkt | Kommentar | Henvising til kapittel i retningslinjen |
|----|---|--|---|
| 8 | Er krav til hentested og oppsamlingsplass ivaretatt? | Gjelder bl.a. tilgjengelighet for renovasjonsbil, stabilt, plant og fast underlag osv. | 3.2.2 Krav til oppsamlingsplass og hentested |
| 9 | Er krav til brannsikkerhet ivaretatt? | Gjelder plassering av beholder, avfallshus, bunntømt løsning, og sikker minsteavstand til bygning. Brannmotstand i bygg. | 3.2.3 Krav til sikkerhet mot brann 3.3.5 Brannbeskyttelse |
| 10 | Er krav til avfallshus og avfallsrom ivaretatt? | Gjelder lysåpning, adkomst, brannbeskyttelse, belysning, ventilasjon mm. | 3.3 Krav til avfallshus og avfallsrom |
| 11 | Er beholderløsning, avfallsrom/avfallshus dimensjonert riktig? | Gjelder dimensjonering av løsning ut fra antall abonnenter som er tilknyttet løsningen. | 3.1.3 Dimensjoneringskriterier 3.3.2 Dimensjonering Jf. også 5.2.2 Viktige hensyn ved etablering av beholderløsning |
| 12 | Er avstand til oppsamlingsplass tilfredsstillende? | Avstand fra utgangsdør til oppsamlingsplass bør ikke være mer enn 50 m og skal ikke overstige 100 m. | 3.4.2 Generelle krav. Tilgjengelighet |
| 13 | Er krav til bunntømt container ivaretatt? | Valg av leverandør, tilrettelegging for kildesortering, plassering og montering, dimensjonering, tilgang for tømning mm. | 3.4 Krav til bunntømt containere 3.4.3 Særskilte krav til bunntømte containere Jf. også: 5.3 Bunntømte containerløsninger |
| 14 | Er krav til avfallssug ivaretatt? | Avfallssug skal avtales med Vesar/kommunen. | |
| 15 | Er krav til atkomstvei og transportvei ivaretatt? | Veibredde, hindringer, snuplass og vendehammer, gangavstand for renovatør, underlag mm. | 3.5 Krav til veiløsning Jf. også 5.2.2 Veianlegg |
| 16 | Er det satt av nok plass til oppstillingsplass forrenovasjonsbil? | Fri høyde, lengde renovasjonsbil, tilnærmet plant underlag, avstand til bunntømt løsning. | 3.5 Krav til veiløsning 5.3.5 Viktige hensyn ved etablering av bunntømte containere |
| 17 | Er krav til estetisk utforming av oppsamlingsplassen ivaretatt? | Reguleringsplanen bør gi føringer for estetikk. | 4.1.2 Krav til renovasjonsløsning i reguleringsplan |

| Nr | Sjekkpunkt | Kommentar | Henvisning til kapittel i retningslinjen |
|-----------|---|--|---|
| 18 | Er krav til løsningens funksjonalitet ivaretatt? | Reguleringsplanen bør gi føringer for god funksjonalitet i løsningen. | 4.1.2 Krav til renovasjonsløsning i reguleringsplan |
| 19 | Er krav til dokumentasjon ivaretatt? | Reguleringsplanen bør gi føring om at komplett dokumentasjon om løsningen legges fram ved søknad om rammetillatelse. | 4.1.2 Krav til renovasjonsløsning i reguleringsplan |
| 20 | Er oppsamlingsplass, transportvei og oppstillingsplass vist på utomhusplan? | Utomhusplanen bør vise renovasjonsløsningen. | 4.1.2 Krav til renovasjonsløsning i reguleringsplan |

5 Veiledning om renovasjonstekniske løsninger

5.1 Innledning

Veiledningsdelen av retningslinjen gir en kort innføring i ulike renovasjonstekniske løsninger som er aktuelle å anvende i Vesar-regionen.

5.2 Beholderløsning

5.2.1 Plastbeholdere på hjul

Plastbeholdere på hjul er standardløsningen i Vesar/Sandefjord/Larvik og vil bli utplassert til alle abonnenter i fellesløsninger, dersom ikke abonnentene selv søker om en alternativ løsning.

Løsningen er best egnet for små til middels fellesløsninger fra 1 til ca. 20 boenheter.



Figur 5-1: Plastbeholdere på 2 – hjul (360, 240 , 140 og 80)



Figur 5-2: Plastbeholdere på 4 – hjul (660 og 1000)

Størrelse og mål på standard beholderløsningene som benyttes i Vesar-regionen er vist nedenfor. Målene kan variere noe avhengig av leverandør.

| Beholderstørrelse i liter | Antall hjul | Høyde ⁷ | Bredde ⁸ | Dybde ⁸ |
|---------------------------|-------------|--------------------|---------------------|--------------------|
| 80 | 2 | 935 | 449 | 513 |
| 140 | 2 | 1075 | 480 | 540 |
| 240 | 2 | 1050 | 580 | 700 |
| 360 | 2 | 1120 | 625 | 860 |
| 660 | 4 | 1200 | 1360 | 800 |
| 1000 | 4 | 1365 | 1370 | 1216 |

Tabell 5.1: Beholderdimensjoner

80 l beholder kan også ha samme utvendige mål som en 140 beholder, men med en innsats som begrenser volumet.

Hvilke beholdere som benyttes til de ulike avfallsavfallstypene er vist nedenfor:

| Avfallstype | Beholderstørrelse i liter |
|----------------------------|-----------------------------------|
| Matavfall | 80 - 140 - 240 |
| Papir, papp, kartong | 80 - 140 - 240 - 360 - 660 - 1000 |
| Plastemballasje | 240 - 360 - 660 - 1000 |
| Glass- og metallemballasje | 35 - 140 - 240 - 360 |
| Restavfall | 80 - 140 - 240 - 360 - 660 - 1000 |

Tabell 5.2: Beholdere til ulike avfallstyper

5.2.2 Viktige hensyn ved etablering av beholderløsning

Brukervennlig plassering av beholderne

Oppsamlingsplassen må ha stort nok areal slik at:

- Abonentene sikres god tilgang til de enkelte beholderne.
- Det er god plass for alle oppsamlingsenhetene, samt mulig framtidig utvidelse.
- Nødvendig rydding, renhold og snømåking kan foretas.

Ved plassering av en ny oppsamlingsplass og hentested må hensynet til beboernes og renovatørens interesser veies. For beboerne vil det være viktig at oppsamlingsplassen ligger i nærheten av utgangsdør eller naturlig gangveg fra bolig til hovedvei, busstoppested, parkeringsplass og lignende. For renovatør er det viktig at renovasjonsbilen kan kjøres nær opp til hentestedet og at det ikke er hindringer i veien for en effektiv innsamling. Samtidig må atkomstveien for renovasjonsbilen ikke komme i konflikt med lekeplasser o.l. og må anlegges

⁷ Mål i mm

slik at rygging unngås. Plassering av oppsamlingsenhetene på boligens parkeringsplass kan være en god løsning.

Veianlegg

Planlegging av et boligområde må også omfatte plan for utforming av veianlegg fram til hentestedet. Atkomstveien skal til enhver tid være i en slik stand at renovasjonsbil kan komme fram til hentested. Der det er hensiktsmessig skal det legges opp til gjennomkjøring, eventuelt skal renovasjonsbilen kunne snu på en forsvarlig måte.

Det bør unngås at renovasjonsbilen må kjøre inn i eller passere områder i et bomiljø som er avsatt til lek og rekreasjon. Innsamlingen foregår på dagtid, og renovasjonsbilen utgjør derfor en vesentlig sikkerhetsrisiko for påkjørsler.

Utforming, estetikk og sjenanse

En stor felles oppsamlingsplass kan gi et estetisk dårlig inntrykk i et boligområde. Dette forsterkes dersom løsningen er underdimensjonert eller at beholderne av andre grunner blir overfylt.



Figur 5-3: Eksempel på oppsamlingsplass med potensielle konfliktpunkter

Oppsamlingsplassen bør derfor om mulig plasseres skjermet. Dette kan enkelt gjøres ved å etablere tett gjerde rundt oppsamlingsenhetene eller plassere dem der det er naturlig skjerming.



Figur 5-4: Oppsamlingsplass – skjermet med vegger



Figur 5-5: Oppsamlingsplass skjermet av annen bebyggelse

Oppsamlingsenhetene kan også settes inn i beholderskap som også kan ha innkast tilpasset den avfallstypen som skal samles opp.



Figur 5-6: Eksempel på brannhemmende beholderskap

Ønsker man ytterligere skjermingstiltak, kan det være aktuelt å etablere eget avfallshus eller flytte beholderne innendørs i separat avfallsrom.

5.3 Bunntømte containerløsninger

5.3.1 Aktuelle løsninger for husholdninger og hytter

Løsninger som er aktuelle i Vesar-regionen er:

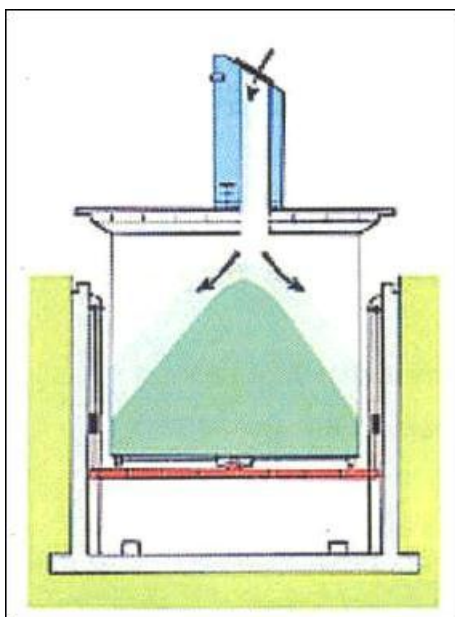
- Helt nedgravd container: Kun innkastsøyle som er plassert over bakkenivå.
- Delvis nedgravd container: Ca. 2/3 av containeren er plassert under bakkenivå og ca. 1/3 over.
- Bunntømt overflatecontainer: Plasseres rett på grunnen/bakkenivå.

Løsningene som kan benyttes i Vesar-regionen er basert på tømming ved bruk av renovasjonsbil med kran.

5.3.2 Helt nedgravd container

I en helt nedgravd container samles avfallet i en container som er plassert under bakkenivå. Over containeren, på bakkenivå, vil det være innkast der avfallet kan legges inn.

Helt nedgravd container kan i Vesar-regionen benyttes som løsning for høy- og lavblokk, rekkehus, sentrumsområder, fritidsbebyggelse mm. Løsningen kan benyttes for fellesløsninger fra 20 boenheter.



Figur 5-7: Prinsippskisse helt nedgravd avfallscontainer

En helt nedgravd containerløsning består av:

- En støpt yttercontainer i betong som graves ned på stedet og som er tilpasset innercontaineren.
- En innercontainer i galvanisert stål, normalt i størrelse 3m³ eller 5 m³, hvor avfallet samles opp.
- En sikkerhetsplattform under innercontaineren som følger med containeren opp ved tømning, og dermed hindrer noen å falle ned i brønnen når tømning pågår.
- Et innkast som kan låses og utstyres med adgangskontroll.

5.3.3 Delvis nedgravd container

I en delvis nedgravd container samles avfallet i en container som delvis er plassert under bakkenivå og delvis over bakkenivå. Løsningen kan benyttes for samme type bebyggelse som helt nedgravd container, fra 15 boenheter.



Figur 5-8: Prinsippskisse delvis nedgravd avfallscontainer

- Delvis nedgravd container består av en stående sylinder utført i hard plast eller betong, som graves ned og forankres i grunnen.
- Containerdelen over bakkenivå kan ha ulik kledning og farge.
- Et innkast som kan låses og utstyres med adgangskontroll.
- Containeren vil ha en innersekk eller en hard innercontainer som er tilpasset containerens størrelse.
- Containerer leveres i størrelser fra 0,8 m³ til 5,0 m³.
- For matavfall benyttes en spesial-container med innersylinder i hard plast eller metall, samt påmontert kar for oppsamling av sigevann.

5.3.4 Bunnthømt overflatecontainere



Figur 5-9: Bunnthømte overflatecontainere

Bunnthømte overflatecontainere benyttes av Vesar-regionen som fellesløsning blant annet i hytteområder. Bunnthømte containere kan leveres i størrelser fra ca. 1 m³ til ca. 4,5 m³. Løsningene kan utrustes på samme måte som helt eller delvis nedgravde containere med tilpassede innkast, elektronisk nøkkel, nivåmåling og ulike løfteanordninger.

5.3.5 Viktige hensyn ved etablering av bunnthømte containere

Generelt

Bunnthømte containere skal fylle samme funksjon som utendørs oppsamlingsplass, avfallshus eller avfallsrom. Når det skal etableres en bunnthømt løsning må det tas hensyn til:

- Drenering
- Sjenanse
- Sikkerhet
- Universell utforming
- Kjørbar vei
- Lukt fra enheter for matavfall og restavfall
- Atkomst renovasjonsbil

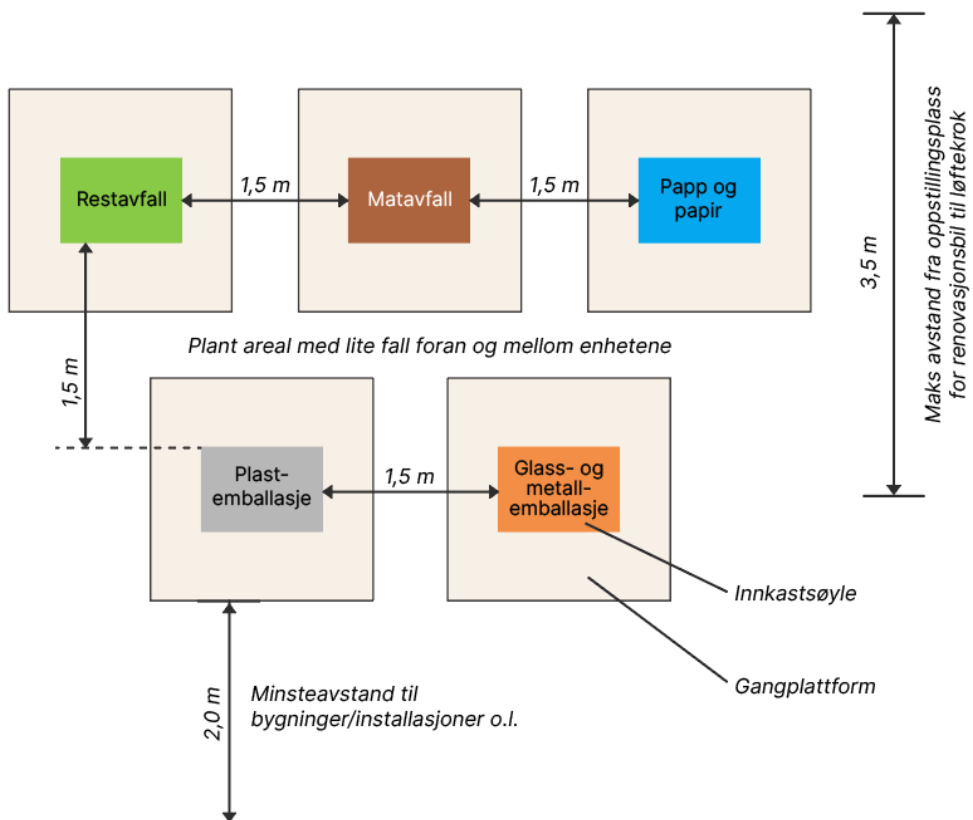
Det er abonnentens ansvar å rydde rundt oppsamlingsplass. I plan- og etableringsfasen må det settes av tilstrekkelig plass til snørydding/lagring av snø. Nedgravde løsninger gir bedre sikkerhet mot spredning av lukt enn beholderløsning, men det må likevel tas hensyn til at lukt og støy kan oppstå i varme perioder om sommeren, spesielt ved tømning. Løsningen må derfor ikke etableres for nært soverom, uteplasser, altaner, balkonger, terrasser osv. Hvis mulig bør det unngås at enhetene for matavfall og restavfall plasseres der den er sterkt eksponert for sol. System for lukttbeskyttelse bør vurderes.

Løsningen skal være plassert i god avstand til bygninger, parkerte biler o.l. for å unngå at det oppstår skader på disse ved tømning. Løsningen må dessuten sikres mot påkjørsler (opphøyd kantstein e.l.) Sikring må ikke komme i konflikt med hensynet til universell utforming, og ikke være til hinder for renovasjonsbilen.

Bunnthømte containere bør plasseres i god avstand til lekeplass.

Plassbehov bunnthømte containere

Bunnthømte containere kan arrangeres på en eller to rekker. Figuren nedenfor viser eksempel på plassbehov for en nedgravd løsning for 20 boenheter. Avstand mellom enhetene, maksimums avstand til oppstillingsplass for renovasjonsbil og minimums avstand til bygninger og andre faste installasjoner er påført.



Figur 5-10: Eksempel på arrangement og plassbehov for helt nedgravd løsning for 20 boenheter

5.4 Dimensjonering

5.4.1 Beholder og bunntømt containere

Beholderløsning og bunntømt containere dimensjoneres i samsvar med kriterier angitt i kapittel 3.1.2 Krav om kildesortering og kapittel 3.1.3 Dimensjoneringskriterier.

Veiledende dimensjoneringstabell for Vesar-området er vist i vedlegg 1 og omfatter:

- Beholderløsning for samarbeidsløsninger fra 1 til 30 boenheter.
- Helt nedgravd container for samarbeidsløsninger fra 20 til 50 boenheter.
- Overflate container og delvis nedgravd container for samarbeidsløsninger fra 15 til 50 boenheter.

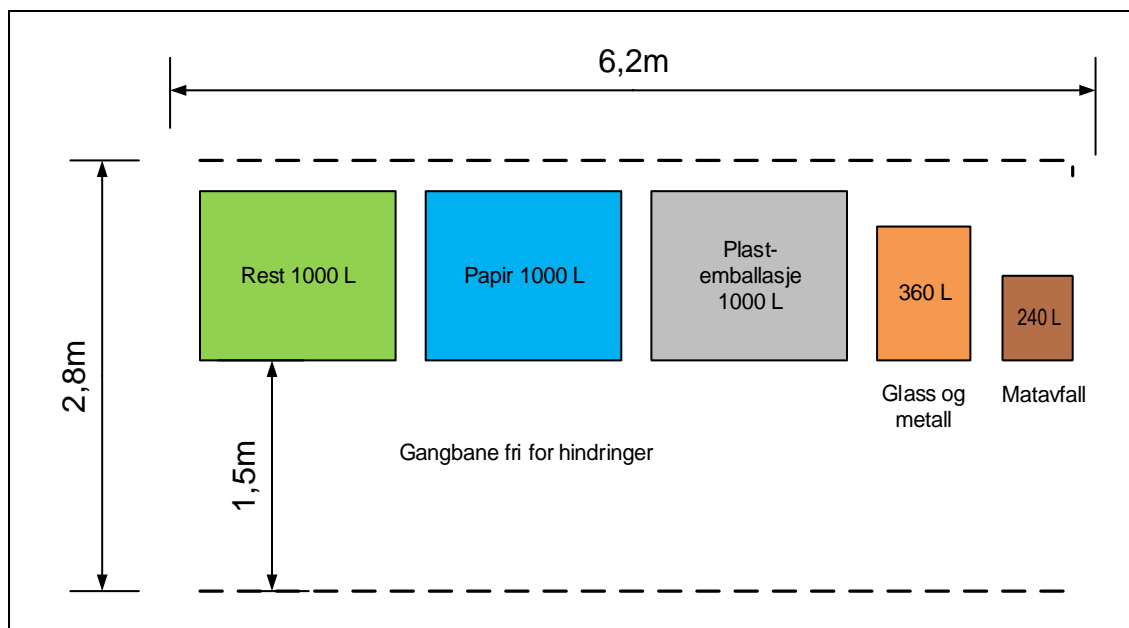
Ved dimensjonering av løsninger for flere enn 50 boenheter, ta kontakt med Vesar/kommunen.

Utnyttelsesgraden for bunntømte containere er ca. 90 %, men antall innkast per enhet kan påvirke dette. Dersom løsningen tillater innkast fra flere sider, kan utnyttelsesgraden øke. Innkastets utforming og type avfallsfraksjon har også betydning.

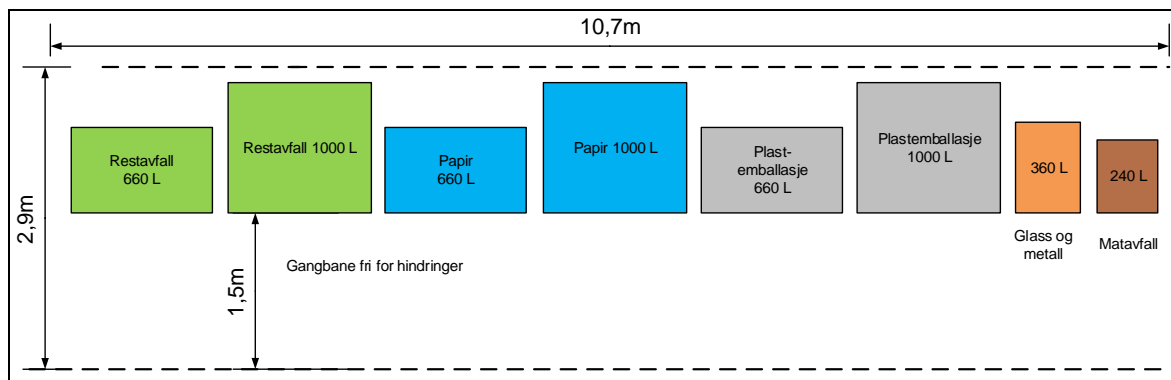
5.4.2 Dimensjonering av utendørs oppsamlingsplasser

Ofte designes oppsamlingsplassen med oppsamlingsenhetene oppstilt på rekke. Dette kan fungere bra for mindre løsninger og dersom lokaliseringen er skjermet.

Ved dimensjonering av areal for oppsamlingsplass må det legges inn minst 15 cm avstand mellom oppsamlingsenhetene. Det må også beregnes et fritt areal foran oppsamlingsenhetene på 1,5 m slik at beholderne lett kan trilles fram til renovasjonsbilen. Figur 5- og **Figur 5-13** viser eksempler på dimensjonering av felles oppsamlingsplass for henholdsvis 8 og 12 boenheter.



Figur 5-12: Eksempel på planløsning felles oppsamlingsplass for 8 boenheter



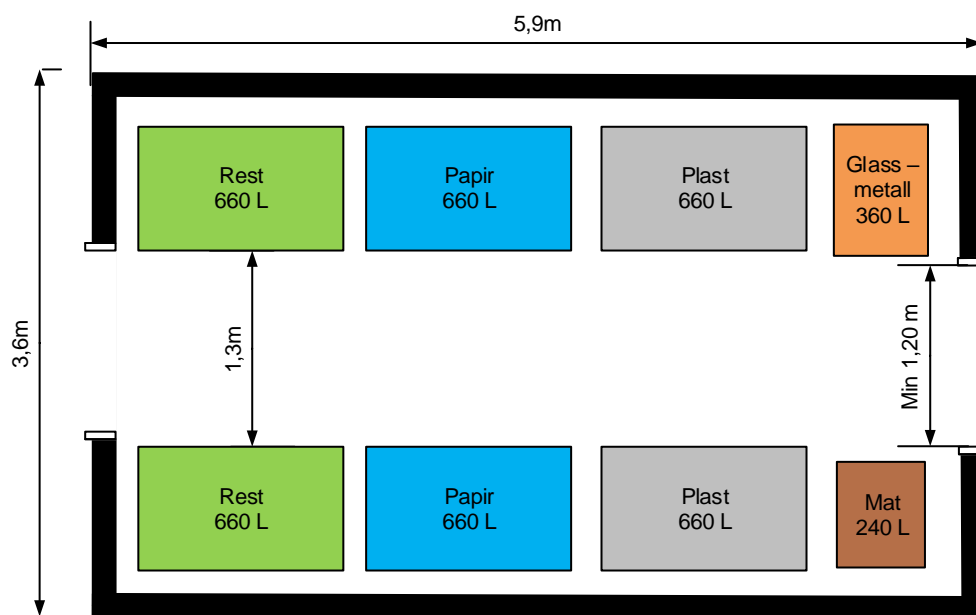
Figur 5-13: Eksempel på planløsning felles oppsamlingsplass for 12 boenheter

Ved store oppsamlingsplasser kan beholderne stilles på to eller flere rekker. Slike oppsamlingsplasser bør skjermes med gjerde eller legges i avfallshus/-rom. Eksempler på planløsning for avfallshus/avfallsrom er vist i kapittel 5.4.3.

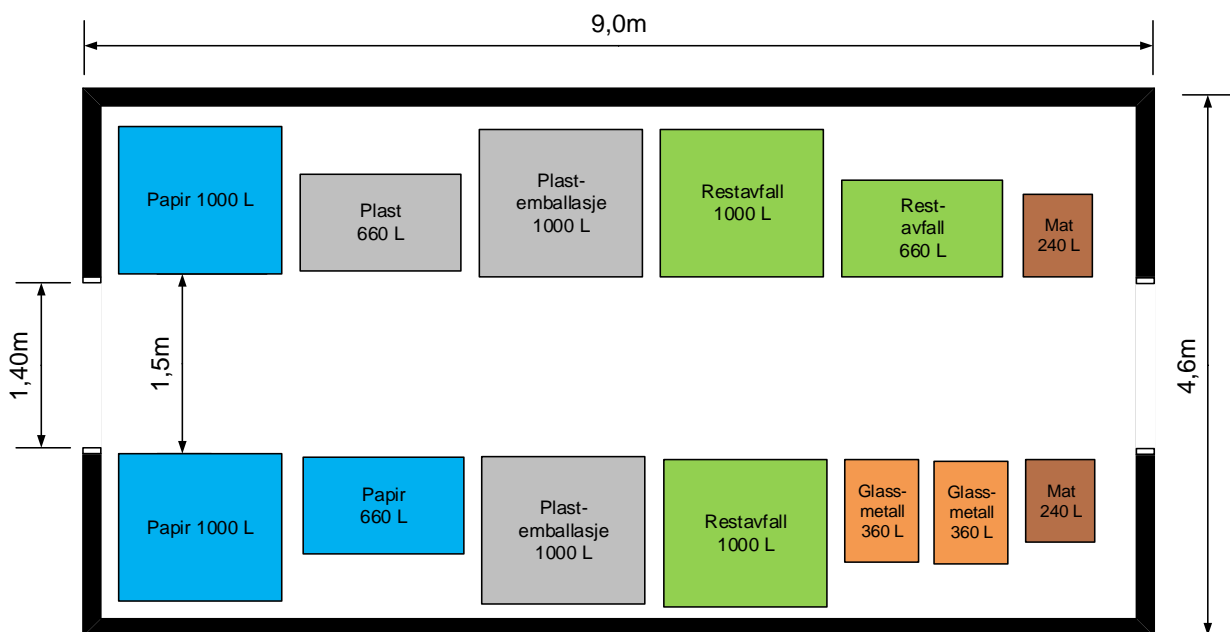
5.4.3 Dimensjonering av avfallshus/avfallsrom

Dimensjoneringen av avfallshus må ta hensyn til at det skal være plass til alle beholdere og eventuelt framtidige nye avfallstyper. En plassering av beholderne som gjør det enkelt for abonnentene å kaste avfallet i riktig beholder og samtidig gir god tilgjengelighet for renovatørene må tilstrebes.

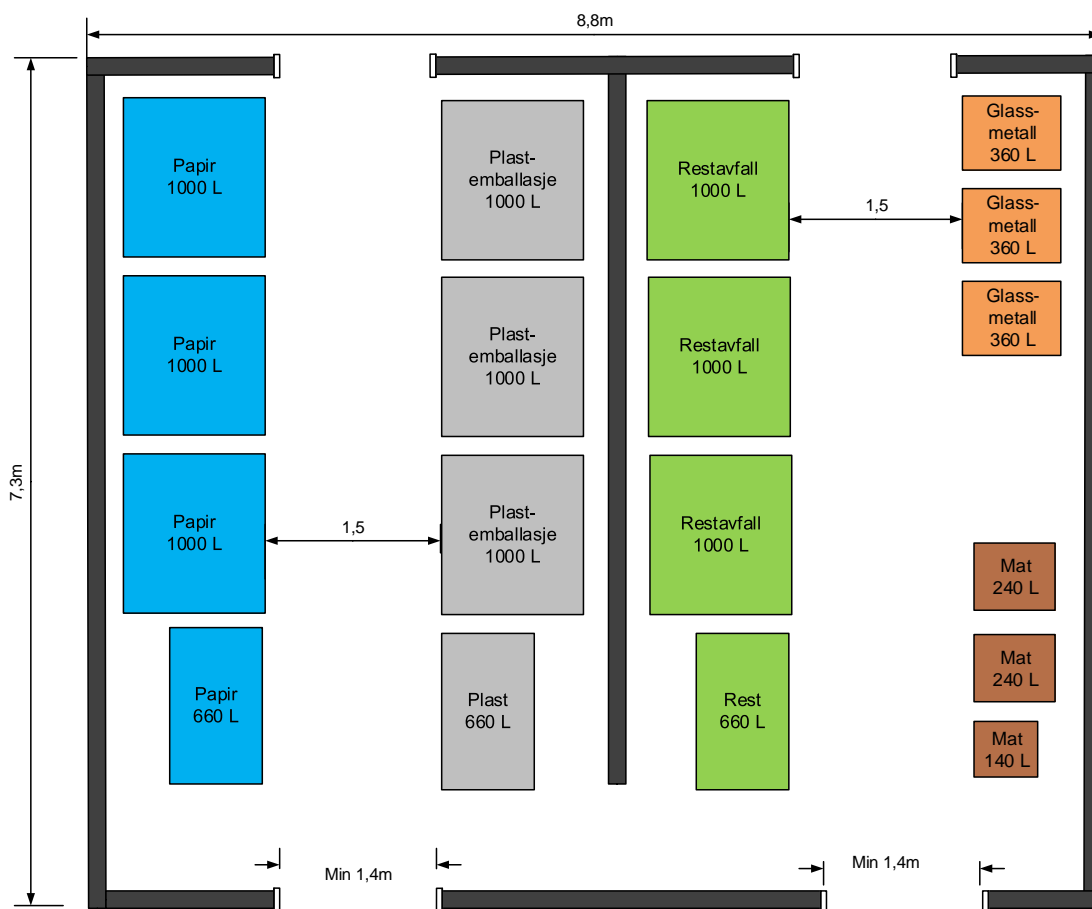
Det finnes ulike planløsninger for avfallshus og avfallsrom. Nedenfor i Figur 5-14 – Figur 5- er det vist eksempler på løsninger for hhv 10, 20 og 30 boenheter. Planløsning må ofte tilpasses tilgjengelig areal, men må allikevel være stor nok for de abonnentene som skal betjenes. Planløsningene for avfallshus kan også benyttes for dimensjonering av avfallsrom.



Figur 5-14: Eksempel på planløsning for avfallshus/avfallsrom for 10 husstander



Figur 5-15: Eksempel på planløsning for avfallshus/avfallsrom for 20 husstønder



Figur 5-16: Eksempel på planløsning for avfallshus/avfallsrom for 30 husstønder

Vedlegg 1: Dimensjoneringstabeller

Dimensjoneringstabell for beholderløsning

| Boenheter | Beholderløsning: antall beholdere – beholderstørrelse i liter | | | | | Totalt antall beholdere |
|-----------|---|---------------------|---------------------|---------------------|-------------------------|-------------------------|
| | Matavfall | Papir | Restavfall | Plast-emballasje | Glass/metall emballasje | |
| 1 | 1 x 140 | 1 x 140 | 1 x 140 | Sekk | 1 x 140 | 4 |
| 2 | 1 x 140 | 1 x 240 | 1 x 240 | 1 x 240 | 1 x 140 | 5 |
| 3 | 1 x 140 | 1 x 360 | 1 x 360 | 1 x 360 | 1 x 140 | 5 |
| 4 | 1 x 140 | 2 x 240 | 2 x 240 | 2 x 240 | 1 x 140 | 8 |
| 5 | 1 x 140 | 1 x 660 | 1 x 660 | 1 x 660 | 1 x 240 | 5 |
| 6 | 1 x 140 | 2 x 360 | 2 x 360 | 2 x 360 | 1 x 240 | 8 |
| 7 | 1 x 140 | 1 x 240 1 x 660 | 1 x 240 1 x 660 | 1 x 240 1 x 660 | 1 x 240 | 6 |
| 8 | 1 x 240 | 1 x 1000 | 1 x 1000 | 1 x 1000 | 1 x 360 | 5 |
| 9 | 1 x 240 | 2 x 660 | 2 x 660 | 2 x 660 | 1 x 360 | 8 |
| 10 | 1 x 240 | 2 x 660 | 2 x 660 | 2 x 660 | 1 x 360 | 8 |
| 11 | 1 x 240 | 2 x 660 | 2 x 660 | 2 x 660 | 1 x 360 | 8 |
| 12 | 1 x 240 | 1 x 660 1 x 1000 | 1 x 660 1 x 1000 | 1 x 660 1 x 1000 | 1 x 360 | 8 |
| 13 | 1 x 140 1 x 240 | 1 x 660 1 x 1000 | 1 x 660 1 x 1000 | 1 x 660 1 x 1000 | 2 x 240 | 10 |
| 14 | 1 x 140 1 x 240 | 1 x 660 1 x 1000 | 1 x 660 1 x 1000 | 1 x 660 1 x 1000 | 2 x 240 | 10 |
| 15 | 1 x 140 1 x 240 | 2 x 1000 | 2 x 1000 | 2 x 1000 | 1 x 240 1 x 360 | 10 |
| 16 | 1 x 140 1 x 240 | 2 x 1000 | 2 x 1000 | 2 x 1000 | 1 x 240 1 x 360 | 10 |
| 17 | 1 x 140 1 x 240 | 2 x 660 1 x 1000 | 2 x 660 1 x 1000 | 2 x 660 1 x 1000 | 1 x 240 1 x 360 | 13 |
| 18 | 1 x 140 1 x 240 | 2 x 660 1 x 1000 | 2 x 660 1 x 1000 | 2 x 660 1 x 1000 | 1 x 240 1 x 360 | 13 |
| 19 | 1 x 140 1 x 240 | 2 x 660 1 x 1000 | 2 x 660 1 x 1000 | 2 x 660 1 x 1000 | 2 x 360 | 13 |
| 20 | 2 x 240 | 1 x 660 2 x 1000 | 1 x 660 2 x 1000 | 1 x 660 2 x 1000 | 2 x 360 | 13 |

| Boenheter | Beholderløsning: antall beholdere – beholderstørrelse i liter | | | | | Totalt antall beholdere |
|-----------|---|---------------------|---------------------|---------------------|-------------------------|-------------------------|
| | Matavfall | Papir | Restavfall | Plast-emballasje | Glass/metall emballasje | |
| 21 | 2 x 240 | 1 x 660 2 x 1000 | 1 x 660 2 x 1000 | 1 x 660 2 x 1000 | 2 x 360 | 13 |
| 22 | 2 x 240 | 1 x 660 2 x 1000 | 1 x 660 2 x 1000 | 1 x 660 2 x 1000 | 2 x 360 | 13 |
| 23 | 2 x 240 | 3 x 1000 | 3 x 1000 | 3 x 1000 | 2 x 240 1 x 360 | 14 |
| 24 | 2 x 240 | 3 x 1000 | 3 x 1000 | 3 x 1000 | 2 x 240 1 x 360 | 14 |
| 25 | 1 x 140 2 x 240 | 3 x 1000 | 3 x 1000 | 3 x 1000 | 2 x 240 1 x 360 | 15 |
| 26 | 1 x 140 2 x 240 | 2 x 660 2 x 1000 | 2 x 660 2 x 1000 | 2 x 660 2 x 1000 | 1 x 240 2 x 360 | 18 |
| 27 | 1 x 140 2 x 240 | 2 x 660 2 x 1000 | 2 x 660 2 x 1000 | 2 x 660 2 x 1000 | 1 x 240 2 x 360 | 18 |
| 28 | 1 x 140 2 x 240 | 1 x 660 3 x 1000 | 1 x 660 3 x 1000 | 1 x 660 3 x 1000 | 1 x 240 2 x 360 | 18 |
| 29 | 1 x 140 2 x 240 | 1 x 660 3 x 1000 | 1 x 660 3 x 1000 | 1 x 660 3 x 1000 | 1 x 240 2 x 360 | 18 |
| 30 | 1 x 140 2 x 240 | 1 x 660 3 x 1000 | 1 x 660 3 x 1000 | 1 x 660 3 x 1000 | 3 x 360 | 18 |

Tabell 5.3 Veiledende dimensjoneringstabell for beholderløsninger

Dimensjoneringstabell for helt nedgravd container

| Boenheter | Helt nedgravd container: Antall containere – containerstørrelser i liter | | | | | Totalt antall containere |
|-----------|--|----------|------------|------------------|-------------------------|--------------------------|
| | Matavfall | Papir | Restavfall | Plast-emballasje | Glass/metall emballasje | |
| 20 | 1 x 3000 | 1 x 4000 | 1 x 3000 | 1 x 4000 | 1 x 3000 | 5 |
| 21 | 1 x 3000 | 1 x 4000 | 1 x 4000 | 1 x 4000 | 1 x 3000 | 5 |
| 22 | 1 x 3000 | 1 x 4000 | 1 x 4000 | 1 x 4000 | 1 x 3000 | 5 |
| 23 | 1 x 3000 | 1 x 4000 | 1 x 4000 | 1 x 4000 | 1 x 3000 | 5 |
| 24 | 1 x 3000 | 1 x 4000 | 1 x 4000 | 1 x 4000 | 1 x 3000 | 5 |
| 25 | 1 x 3000 | 1 x 4000 | 1 x 4000 | 1 x 4000 | 1 x 3000 | 5 |
| 26 | 1 x 3000 | 1 x 4000 | 1 x 4000 | 1 x 4000 | 1 x 3000 | 5 |

| Boenheter | Helt nedgravd container: Antall containere – containerstørrelser i liter | | | | | Totalt antall containere |
|-----------|--|----------|------------|------------------|-------------------------|--------------------------|
| | Matavfall | Papir | Restavfall | Plast-emballasje | Glass/metall emballasje | |
| 27 | 1 x 3000 | 1 x 4000 | 1 x 4000 | 1 x 4000 | 1 x 3000 | 5 |
| 28 | 1 x 3000 | 1 x 4000 | 1 x 5000 | 1 x 4000 | 1 x 3000 | 5 |
| 29 | 1 x 3000 | 1 x 4000 | 1 x 5000 | 1 x 4000 | 1 x 3000 | 5 |
| 30 | 1 x 3000 | 1 x 4000 | 1 x 5000 | 1 x 4000 | 1 x 3000 | 5 |
| 31 | 1 x 3000 | 1 x 4000 | 1 x 5000 | 1 x 4000 | 1 x 3000 | 5 |
| 32 | 1 x 3000 | 1 x 5000 | 1 x 5000 | 1 x 5000 | 1 x 3000 | 5 |
| 33 | 1 x 3000 | 1 x 5000 | 1 x 5000 | 1 x 5000 | 1 x 3000 | 5 |
| 34 | 1 x 3000 | 1 x 5000 | 1 x 5000 | 1 x 5000 | 1 x 3000 | 5 |
| 35 | 1 x 3000 | 1 x 5000 | 2 x 3000 | 1 x 5000 | 1 x 3000 | 6 |
| 36 | 1 x 3000 | 1 x 5000 | 2 x 3000 | 1 x 5000 | 1 x 3000 | 6 |
| 37 | 1 x 3000 | 1 x 5000 | 2 x 3000 | 1 x 5000 | 1 x 3000 | 6 |
| 38 | 1 x 3000 | 1 x 5000 | 2 x 3000 | 1 x 5000 | 1 x 3000 | 6 |
| 39 | 1 x 3000 | 1 x 5000 | 2 x 3000 | 1 x 5000 | 1 x 3000 | 6 |
| 40 | 1 x 3000 | 2 x 3000 | 2 x 3000 | 2 x 3000 | 1 x 3000 | 8 |
| 41 | 1 x 3000 | 2 x 3000 | 2 x 3000 | 2 x 3000 | 1 x 3000 | 8 |
| 42 | 1 x 3000 | 2 x 3000 | 2 x 4000 | 2 x 3000 | 1 x 3000 | 8 |
| 43 | 1 x 3000 | 2 x 3000 | 2 x 4000 | 2 x 3000 | 1 x 3000 | 8 |
| 44 | 1 x 3000 | 2 x 3000 | 2 x 4000 | 2 x 3000 | 1 x 3000 | 8 |
| 45 | 1 x 3000 | 2 x 3000 | 2 x 4000 | 2 x 3000 | 1 x 3000 | 8 |
| 46 | 1 x 3000 | 2 x 3000 | 2 x 4000 | 2 x 3000 | 1 x 3000 | 8 |
| 47 | 1 x 3000 | 2 x 4000 | 2 x 4000 | 2 x 4000 | 1 x 3000 | 8 |
| 48 | 1 x 3000 | 2 x 4000 | 2 x 4000 | 2 x 4000 | 1 x 3000 | 8 |
| 49 | 1 x 3000 | 2 x 4000 | 2 x 4000 | 2 x 4000 | 1 x 3000 | 8 |
| 50 | 1 x 3000 | 2 x 4000 | 2 x 4000 | 2 x 4000 | 1 x 3000 | 8 |

Tabell 5.4 Veiledende dimensjoneringstabell for helt nedgravde containere

En 6000 L container kan benyttes for papir, plast fra 40 til 46 boenheter og for restavfall fra 35 – 41 boenheter.

Ta kontakt med Vesar eller kommunen dersom det er behov for å dimensjonere løsninger for flere enn 50 boenheter.

Dimensjoneringstabell for delvis nedgravd container

| Boenheter | Delvis nedgravd container: Antall containere – containerstørrelser i liter | | | | | Totalt antall containere |
|-----------|--|----------|------------|------------------|-------------------------|--------------------------|
| | Matavfall | Papir | Restavfall | Plast-emballasje | Glass/metall emballasje | |
| 15 | 1 x 1300 | 1 x 3000 | 1 x 3000 | 1 x 3000 | 1 x 1300 | 5 |
| 16 | 1 x 1300 | 1 x 3000 | 1 x 3000 | 1 x 3000 | 1 x 1300 | 5 |
| 17 | 1 x 1300 | 1 x 3000 | 1 x 3000 | 1 x 3000 | 1 x 1300 | 5 |
| 18 | 1 x 1300 | 1 x 3000 | 1 x 3000 | 1 x 3000 | 1 x 1300 | 5 |
| 19 | 1 x 1300 | 1 x 5000 | 1 x 3000 | 1 x 5000 | 1 x 1300 | 5 |
| 20 | 1 x 1300 | 1 x 5000 | 1 x 3000 | 1 x 5000 | 1 x 1300 | 5 |
| 21 | 1 x 1300 | 1 x 5000 | 1 x 5000 | 1 x 5000 | 1 x 1300 | 5 |
| 22 | 1 x 1300 | 1 x 5000 | 1 x 5000 | 1 x 5000 | 1 x 1300 | 5 |
| 23 | 1 x 1300 | 1 x 5000 | 1 x 5000 | 1 x 5000 | 1 x 1300 | 5 |
| 24 | 1 x 1300 | 1 x 5000 | 1 x 5000 | 1 x 5000 | 1 x 1300 | 5 |
| 25 | 1 x 3000 | 1 x 5000 | 1 x 5000 | 1 x 5000 | 1 x 1300 | 5 |
| 26 | 1 x 3000 | 1 x 5000 | 1 x 5000 | 1 x 5000 | 1 x 1300 | 5 |
| 27 | 1 x 3000 | 1 x 5000 | 1 x 5000 | 1 x 5000 | 1 x 1300 | 5 |
| 28 | 1 x 3000 | 1 x 5000 | 1 x 5000 | 1 x 5000 | 1 x 1300 | 5 |
| 29 | 1 x 3000 | 1 x 5000 | 1 x 5000 | 1 x 5000 | 1 x 1300 | 5 |
| 30 | 1 x 3000 | 1 x 5000 | 1 x 5000 | 1 x 5000 | 1 x 1300 | 5 |
| 31 | 1 x 3000 | 1 x 5000 | 1 x 5000 | 1 x 5000 | 1 x 1300 | 5 |
| 32 | 1 x 3000 | 1 x 5000 | 1 x 5000 | 1 x 5000 | 1 x 1300 | 6 |
| 33 | 1 x 3000 | 1 x 5000 | 1 x 5000 | 1 x 5000 | 1 x 1300 | 6 |
| 34 | 1 x 3000 | 1 x 5000 | 1 x 5000 | 1 x 5000 | 1 x 1300 | 8 |

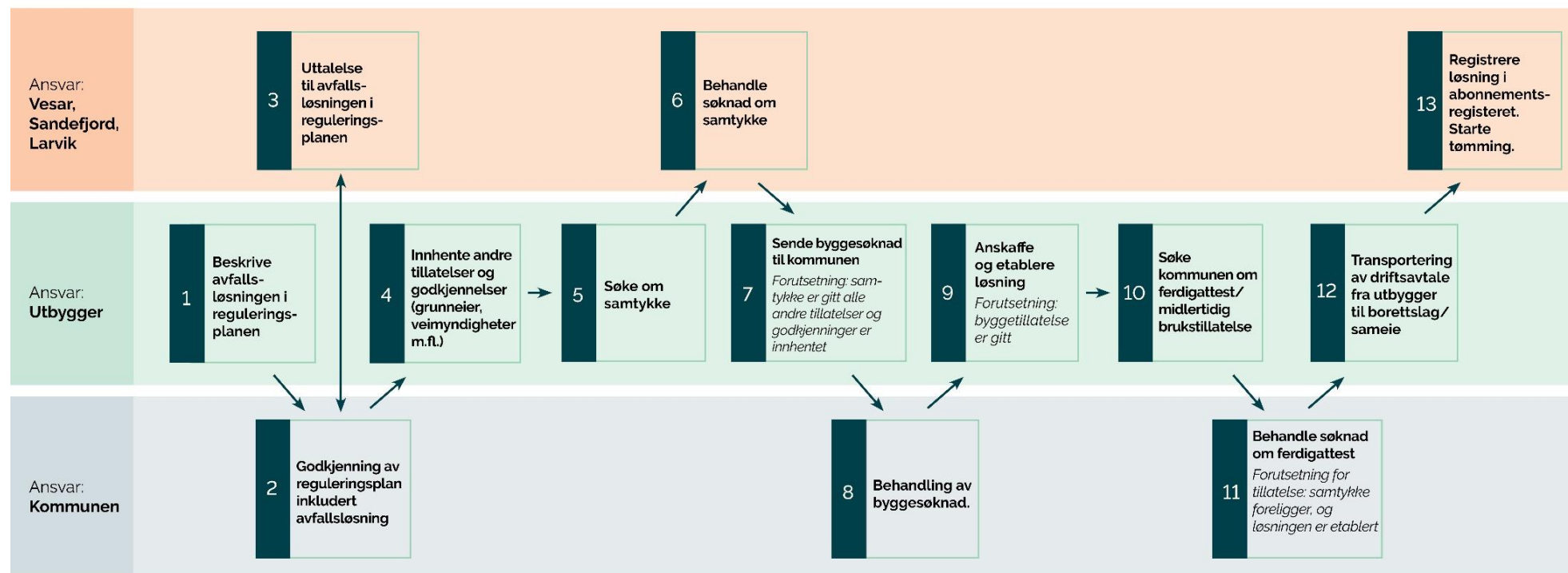
| Boenheter | Delvis nedgravd container: Antall containere – containerstørrelser i liter | | | | | Totalt antall containere |
|-----------|--|----------|------------|------------------|-------------------------|--------------------------|
| | Matavfall | Papir | Restavfall | Plast-emballasje | Glass/metall emballasje | |
| 35 | 1 x 3000 | 1 x 5000 | 2 x 3000 | 1 x 5000 | 1 x 1300 | 8 |
| 36 | 1 x 3000 | 1 x 5000 | 2 x 3000 | 1 x 5000 | 1 x 3000 | 8 |
| 37 | 1 x 3000 | 1 x 5000 | 2 x 3000 | 1 x 5000 | 1 x 3000 | 8 |
| 38 | 1 x 3000 | 1 x 5000 | 2 x 3000 | 1 x 5000 | 1 x 3000 | 8 |
| 39 | 1 x 3000 | 1 x 5000 | 2 x 3000 | 1 x 5000 | 1 x 3000 | 9 |
| 40 | 1 x 3000 | 2 x 3000 | 2 x 3000 | 2 x 3000 | 1 x 3000 | 9 |
| 41 | 1 x 3000 | 2 x 3000 | 2 x 3000 | 2 x 3000 | 1 x 3000 | 9 |
| 42 | 1 x 3000 | 2 x 3000 | 2 x 5000 | 2 x 3000 | 1 x 3000 | 9 |
| 43 | 1 x 3000 | 2 x 3000 | 2 x 5000 | 2 x 3000 | 1 x 3000 | 9 |
| 44 | 1 x 3000 | 2 x 3000 | 2 x 5000 | 2 x 3000 | 1 x 3000 | 9 |
| 45 | 1 x 3000 | 2 x 3000 | 2 x 5000 | 2 x 3000 | 1 x 3000 | 9 |
| 46 | 1 x 3000 | 2 x 3000 | 2 x 5000 | 2 x 3000 | 1 x 3000 | 9 |
| 47 | 1 x 3000 | 2 x 3000 | 2 x 5000 | 2 x 3000 | 1 x 3000 | 9 |
| 48 | 1 x 3000 | 2 x 5000 | 2 x 5000 | 2 x 5000 | 1 x 3000 | 9 |
| 49 | 1 x 3000 | 2 x 5000 | 2 x 5000 | 2 x 5000 | 1 x 3000 | 9 |
| 50 | 1 x 3000 | 2 x 5000 | 2 x 5000 | 2 x 5000 | 1 x 3000 | 9 |

Tabell 5.5 Veiledende dimensjoneringstabell for delvis nedgravde containere

Ta kontakt med Vesar eller kommunen dersom det er behov for å dimensjonere løsninger for flere enn 50 boenheter.

Vedlegg 2 - Etablering av alternativ renovasjonsløsning

Prosessflytskjema



Vedlegg 3: Søknadsskjema for samtykkesøknad

A. Utbygger

| | | | |
|--|--|---|---------------------------------------|
| Navn på søker/firma | <input type="text"/> | | |
| Navn på kontaktperson | <input type="text"/> | | |
| Telefonnummer | <input type="text"/> | E-post | <input type="text"/> |
| Adresse for plassering av omsøkt løsning | <input type="text"/> | | |
| Gårdsnr. | <input type="text"/> | Bruksnr. | <input type="text"/> |
| Gjelder søknaden: | Helårsbolig <input type="checkbox"/> | Fritidsbolig <input type="checkbox"/> | |
| | Ny bebyggelse <input type="checkbox"/> | Rehabilitering <input type="checkbox"/> | Omregulering <input type="checkbox"/> |

B. Leverandør/firma

| | | | |
|------------------------------|----------------------|--------|----------------------|
| Navn på leverandør/firma | <input type="text"/> | | |
| Kontaktperson hos leverandør | <input type="text"/> | | |
| Telefonnummer | <input type="text"/> | E-post | <input type="text"/> |

C. Ønsket løsning

| | | |
|---|--|--|
| Helt nedgravd <input type="checkbox"/> | Delvis nedgravd <input type="checkbox"/> | Annen løsning <input type="checkbox"/> |
| Beskriv annen løsning | <input type="text"/> | |
| Navn og modellangivelse på ønsket løsning | <input type="text"/> | |

D. Opplysninger om oppsamlingsplass for løsningen

| | | | |
|---|---|---|---|
| Planlegges en eller flere oppsamlingsplasser* | En <input type="checkbox"/> | Flere <input type="checkbox"/> | Antall <input type="text"/> |
| Beskrivelse av oppsamlingsplass(er) | <input type="text"/> | | |
| Antall boenheter | <input type="text"/> | | |
| Dersom det er andre enn søker som eier grunnen må navn og adresse på grunneier oppgis | <input type="text"/> | | |
| Areal for hver oppsamlingsplass | OP1 <input type="text"/> m ² | OP2 <input type="text"/> m ² | OP3 <input type="text"/> m ² |
| Målsatt tegning er vedlagt i vedlegg nr. <input type="text"/> | Foto av oppsamlingsplasser er vist i vedl. nr. <input type="text"/> | | <input type="text"/> |

*Dersom det søkes om flere enn 3 oppsamlingsplasser må areal mm. legges inn i beskrivelsesrubrikken.

E. Andre opplysninger**F. Dimensjonering**

| | | |
|--|-----------------------------|--------------------------------------|
| 1. Container for matavfall | Antall <input type="text"/> | Størrelse <input type="text"/> liter |
| 2. Container for papir | Antall <input type="text"/> | Størrelse <input type="text"/> liter |
| 3. Container for plastemballasje | Antall <input type="text"/> | Størrelse <input type="text"/> liter |
| 4. Container for restavfall | Antall <input type="text"/> | Størrelse <input type="text"/> liter |
| 5. Container for emballasje av glass og metall | Antall <input type="text"/> | Størrelse <input type="text"/> liter |
| 6. Nøkler | Antall <input type="text"/> | |

G. Støydempende utstyr for container til emballasje av glass og metall

| | |
|--------------------------|----------------------|
| Type støydempende utstyr | <input type="text"/> |
|--------------------------|----------------------|

H. Vedlegg

Antall vedlegg

I. Egenerklæring

Containere tilfredsstill alle tekniske krav til alternativ avfallsløsning JA

Nei

Beskriv eventuelle avvik fra kravene

Dato:

Dato:

Underskrift utbygger:

Underskrift kommunen:

(Sign)

(Sign)

Vedlegg 4: Standard avtale for etablering og drift av renovasjonsløsning

Det er inngått avtale mellom:

Vesar/kommune, Org. Nr. **xxx xxx xxx**, Forretningsadresse:

(Heretter **Vesar/kommune**)

og

Navn på entreprenør/borettslag, sameie e.l., Org. Nr. **xxx xxx xxx**,
Forretningsadresse:

(Heretter: **Navn kortform**)

om etablering og drift av renovasjonsløsning på eiendommen gnr xx/bnr xx, adresse.

Renovasjonsløsningen er av type: **Navn på modell**

Leverandør: **Navn på leverandør**

1. Generelt

Forskrift for husholdningsavfall i **navn på kommune** gjelder for alle husstander tilknyttet løsningen. Foreliggende avtale inneholder bestemmelser som enten ikke er regulert i forskriften eller som fraviker bestemmelsene.

2. Avtalens dokumenter

Avtalen regulerer partenes ansvar og oppgaver. Følgende dokumenter inngår i avtalen:

1. Foreliggende avtaledokument.
2. Signert samtykkesøknad datert **dato** med tilhørende vedlegg (kart for plassering o.l.)
3. Gjeldende renovasjonsforskrift
4. Renovasjon i plan- og byggesak - Teknisk retningslinje

Ved motstrid mellom dokumentene gjelder de i den rekkefølge som er angitt ovenfor. Generelt gjelder det at spesielle bestemmelser gjelder foran generelle og nye bestemmelser foran eldre.

3. Eiendomsrett og overdragelse

Tekst for renovasjonsløsning som etableres ved nybygging:

Navn kortform har eiendomsretten til oppsamlingsløsningen.

Eiendomsretten skal overdras til **borettslag, sameie eller vel v/styre** så snart dette er etablert. **Navn kortform** har ansvar for at denne overføringen skjer.

Fram til avtalen er overdratt er **Navn kortform** ansvarlig for løsningen. Overdragelse av løsningen innebærer at borettslag, sameie har ansvar for å følge opp alle eierforpliktelser som omfattes av denne avtalen.

Ved overdragelse av avtalen plikter **Navn Kortform** å varsle Vesar/kommunen om tidspunkt for overdragelse, samt oversende kontaktinformasjon til borettslag, sameie eller vel (Navn og telefonnummer).

Tekst for renovasjonsløsning som etableres ved rehabilitering eller endring av renovasjonsløsningen:

Navn kortform har eiendomsretten til oppsamlingsløsningen og har ansvar for å følge opp alle eierforpliktelser som omfattes av denne avtalen.

4. Løsningens funksjon og dimensjon

Løsningen skal fylle de samme funksjoner som en beholderløsning. Renovasjonsforskriftens krav til kildesortering m.v. samt **Vesar/kommune** sine retningslinjer og veiledere ligger derfor til grunn for løsningen. Løsningen skal bare benyttes av beboere i **Navn kortform**.

Løsningen er dimensjonert for **xxx** husstander og skal tilrettelegges for oppsamling av 5 separate avfallstyper i samsvar med samtykkesøknaden. Dersom det viser seg at løsningen ikke er tilstrekkelig dimensjonert, kan **Vesar/kommune** kreve at oppsamlingskapasiteten økes.

5. Samtykke og ansvar

Vesar/kommune har gitt samtykke til installering og bruk av den løsningen som er beskrevet i søknaden. Samtykke gjelder valgt leverandør, valgt løsning, utrustning, plassering, materialvalg, innkastløsning, all utforming over bakkenivå.

Navn kortform er ansvarlig for å bestille løsningen og sørge for at containerne plasseres og monteres i samsvar med Teknisk retningslinje, og at oppsamlingsplassen for øvrig utformes som beskrevet i samtykkesøknaden. Signert samtykke og byggesøknad skal brukes som dokumentasjon for bestilling av oppsamlingsenheter.

Dersom **Navn kortform** på et senere tidspunkt ønsker å foreta endring i forhold til det som søknaden beskriver, skal dette tas opp skriftlig med **Vesar/kommune** før endringen gjennomføres. Dersom det etableres en løsning som avviker fra det som ligger til grunn for **Vesar/kommune** sitt samtykke, anses dette som avtalebrudd. **Vesar/kommune** kan da stanse tømming av avfall, og eventuelt etablere beholderløsning, inntil avviket er rettet.

6. Tømming av beholdere, vedlikehold og renhold

Vesar/kommune forplikter seg til å tømme alle avfallstyper som samles opp i løsningen på avtalt sted og etter gjeldende tømmefrekvens.

Navn kortform plikter å legge forholdene til rette slik at renovasjonen kan utføres på en hensiktsmessig måte. Det innebærer bl.a. rutinemessig rydding, herunder snøbrøyting, og renhold rundt beholdere. **Navn kortform** har ansvar for å sikre at parkerte biler, sykler o.l. ikke er til hinder for tømmingen. Likeledes har **Navn kortform** ansvar for å fjerne eventuelt ulovlig hensatt avfall.

Navn kortform skal sørge for generelt vedlikehold samt nødvendige utbedringer ved behov.

Vesar/kommune er ansvarlig for å foreta vedlikehold og renhold av **xxxxxx xxx** og utbedring dersom skader påføres under tømming.

Ved behov og etter avtale skal det inngås driftsavtale med kompetent person eller firma som sikrer nødvendig drift og vedlikehold av løsningen.

7. Støy, lukt og andre ulemper

Dersom løsningen medfører urimelig belastning i form av støy, lukt eller andre ulemper kan **Vesar/kommune** kreve at løsningen utbedres eller fjernes, jf. pkt. 9.

8. Avfallsgebyr

Navn kortform vil få et avfallsgebyr beregnet ut ifra **kommunens** til enhver tid gjeldende gebyrreglement.

9. Varighet, oppsigelse og endringer

Avtalen gjelder fra signeringstidspunkt og løper inntil en av partene sier den opp.

Avtalen kan sies opp ved mislighold av en av partene og der forhandlinger ikke har ført fram. Dersom avtalen sies opp, skal løsningen være i drift inntil **Vesar/kommune** får etablert en fellesløsning basert på standard beholdere. Når ny fellesløsning er i drift har **Navn kortform** ansvar for å sørge for at utstyr blir fjernet slik at det ikke kan benyttes til oppsamling av avfall.

Dersom en av partene ønsker endringer i avtalen kan det tas opp skriftlig til enhver tid. Ved endring skal det føres endringsprotokoll som gjøres til en del av avtalen.

Avtalen er utarbeidet i to eksemplarer hvor hver part beholder ett signert eksemplar.

Dato: _____

For **Navn kortform**

For **Vesar/kommune**

Vedlegg 5: Informasjon om bunntømte containerløsning Tønsberg, Færder, Horten og Holmestrand.

Vesar har ansvaret for innsamling av avfall fra husholdningene på vegne av kommunene Tønsberg, Færder, Horten og Holmestrand. I Sandefjord og Larvik er det kommunene selv som sørger for innsamlingen.

Kommunene i Vesar-området har høye målsettinger til kildesortering og gjenvinning, noe som innebærer at det må legges til rette for gode kildesorteringsordninger. Det er en økende interesse blant utbyggere for å etablere bunntømte containerløsninger i alle kommunene i Vestfold.

Denne orienteringen gir informasjon som skal hjelpe utbyggere, borettslag og andre boligsameier til å etablere og drifte bunntømte containerløsninger i samsvar med kravene.

De som ønsker mer inngående informasjon om hvilke krav som gjelder ved etablering av bunntømte løsninger viser vi til Teknisk retningslinje.

1. Type container som kan brukes

Bunntømte containere er oppsamlingsenheter for husholdningsavfall som tømmes med renovasjonsbil påmontert kran. De finnes i flere ulike varianter, der de vanligste løsningene er:

Delvis nedgravde containere som kan benyttes fra 15 boenheter i samarbeid



Helt nedgravde containere som kan benyttes fra 20 boenheter i samarbeid



Overflate containere som kan benyttes 15 boenheter i samarbeid



Containere leveres i ulike størrelser og de vanligste størrelsene er vist under.

| Avfallstype | Delvis nedgravd container | Helt nedgravd container | Overflate containere |
|----------------------------|---------------------------|-------------------------|----------------------|
| Matavfall | 1300 L HC | 3000 | Ca. 1000/1500 L |
| Restavfall | 3000/5000 L | 3000/4000/5000 L | Ca. 2000/3000/4000 |
| Plastemballasje | 3000/5000 L | 3000/4000/5000 L | Ca. 2000/3000/4000 |
| Papir, papp, kartong | 3000/5000 L | 3000/4000/5000 L | Ca. 2000/3000/4000 |
| Glass- og metallemballasje | 3000 | 3000 | Ca. 1000/2000/3000 |

2. Samtykke og andre tillatelser

Alle som skal benytte bunntømte containere må, før løsningen etableres, søke Vesar/Sandefjord/Larvik om samtykke til å etableres løsningen. Jf. Prosessflytskjema i vedlegg 2. Søknadsskjema finnes i Teknisk retningslinje og kan lastes ned fra Vesars hjemmeside.

Dersom kommunen krever byggesøknad, plikter ansvarlig utbygger å innhente byggetillatelse og eventuelle andre stedspecifikke tillatelser.

3. Ansvar for løsningen

Den som ønsker å etablere løsningen (utbygger) er også ansvarlig for å bestille containere, graving, montasje og istandsetting etter graving. Alle kostnader knyttet til innkjøp av containere og entreprenørarbeid i forbindelse med graving og istandsetting må dekkes av utbygger.

Som dokumentasjon ved bestilling av containere og entreprenørarbeider skal signert samtykke og byggetillatelse benyttes.

4. Kildesortering

Alle bunntømte containerløsninger skal etableres med samme grad av kildesortering som standardløsningen med beholder. Det innebærer at løsningen må omfatte minst 5 containere, en for hver av fraksjonene matavfall, papp/papir, plastemballasje, glass/metallemballasje og restavfall.

5. Krav til bunntømte løsninger

Nedenfor er gjengitt noen av Vesars og kommunenes sentrale krav ved etablering av bunntømte avfallsløsninger. Ansvarlig søker er forpliktet til å sette seg inn i de til enhver tid gjeldende renovasjonsforskrifter og tekniske retningslinjer (se www.vesar.no).

Generelt

- Løsningen skal tilfredsstillere alle krav i teknisk retningslinje.
- Løsningen skal tilfredsstillere kravene til universell utforming, jf. Teknisk retningslinje kapittel 3.1.8.
- Container må kunne tømmes i renovasjonsbilens innmatingstrakt. Maksimale dimensjoner på container kan ikke overstige 190 cm i lengde og 190 cm i bredde.

Krav til plassering

- Containerne bør ikke plasseres mer enn 50 meter fra ytterdør og aldri mer enn 100 meter.
- Containerne må plasseres minst 2 meter fra vegg eller andre konstruksjoner som kan skades ved tømming. Anbefalt avstand er 5 meter.
- Containerne bør fortrinnsvis plasseres slik at det ved tømming ikke er nødvendig å løfte disse over fortau, gang- og sykkelsti eller lignende.

Atkomst

- Atkomstvei for renovasjonsbil må ha veibredde på minst 3 meter, ha fri høyde på minimum 4 meter og minst tåle 8 tonns akseltrykk (BK 8). For kranbil anbefales veistandard etter BK 10.
- Avfallscontainerne må være maksimalt 3,5 meter fra renovasjonsbilens oppstillingsplass til containernes løfteanordning (se vedlegg 1). Sandefjord og Larvik kan tillate maksimalt 4 m.
- Ved behov for å snu skal det være snuplass, vendehammer e.l. som tilfredsstillere krav til lastebil (L).
- Det må være minimum 9 meter fri høyde i området for tømming.
- Oppstillingsplassen skal være tilnærmet plan og tilfredsstillere krav på maksimalt 2 % tverrfall og 6 % helning i lengderetning.

Dimensjonering

- Dimensjonering av containere gjennomføres i samsvar med teknisk retningslinje. Jf. teknisk retningslinje kapittel 3.1.3 og retningslinjens vedlegg 1.

Tekniske krav til containerne

- Løfteanordning på container skal i Tønsberg, Færder, Horten og Holmestrand enten være en-krok eller to-krok. For Sandefjord og Larvik skal det være en-krok eller Kinshofer Mushroom
- Alle containere skal kunne låses med sylindrelås eller elektronisk nøkkel.
- Innkastsøylen skal ha serviceadgang som kan åpnes med trekantnøkkel eller lignende.
- Innkast skal i størst mulig grad tilpasses avfallstypen for å hindre feilsorteringer.
- Container for glass- og metallemballasje skal være utformet på en slik måte at støydempes.
- Container for matavfall skal ha løsning for oppsamling av fukt/væske.
- Alle korrosjonsutsatte deler av containeren skal være korrosjonsbeskyttet. Innercontainer skal være avstivet og forsterket for å tåle de påkjenninger containere normalt blir utsatt for.
- Containerne skal være klargjort for eventuell ettermontering av elektronisk nivåmåling, samt trådløs dataoverføring.
- Containere skal tilfredsstillere relevante krav i NS EN 13071-serien.

Merking og farger

Alle containere skal merkes med nasjonale avfallssymbol, tekst og fargekode for avfallstype. Avfallssymbolene kan lastes ned fra <https://sortere.no/sorteringsmerker>. Symboler med tilhørende farger skal bare gjelde skilt, lokk eller et begrenset felt av innkaststøyle/containeretopp.

Krav til nedgraving og montering

- Nedgraving og annen montering skal foretas av kompetent personell.
- Det må sikres god drenering rundt løsningen samt at overvann fra tilstøtende områder ledes bort fra løsningen.
- I områder med ustabile grunnforhold og høy grunnvannstand må yttercontainer i nedgravde løsninger forankres for å sikre stabilitet over tid.